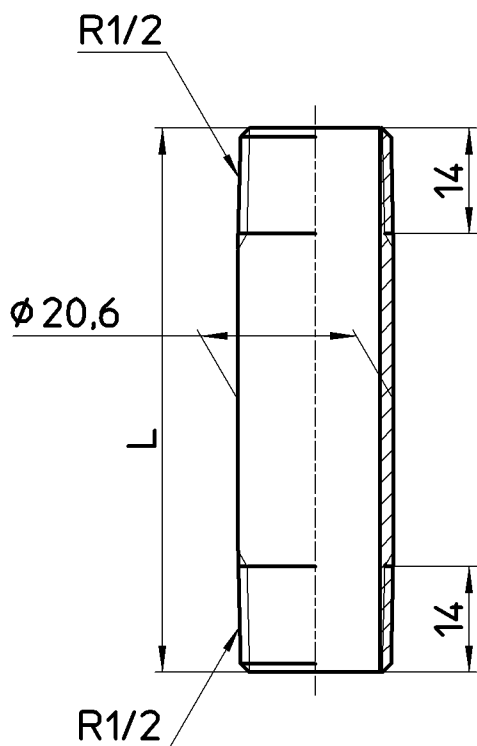


図番



L		
30	150	320
35	160	330
40	170	340
45	175	350
50	180	360
55	190	370
60	200	380
65	210	390
70	220	400
75	225	410
80	230	420
85	240	430
90	250	450
100	260	460
110	270	470
120	275	500
125	280	520
130	290	550
135	300	600
140	310	X

備考

品名	給水管	尺度	承認	検図	製図	担当	第三角法
品番	V22J-62-13X(L)	1:1	原田	國枝	川村	板津	SANEI 株式会社
			20・8・5	20・8・4	20・8・4	09・11・10	