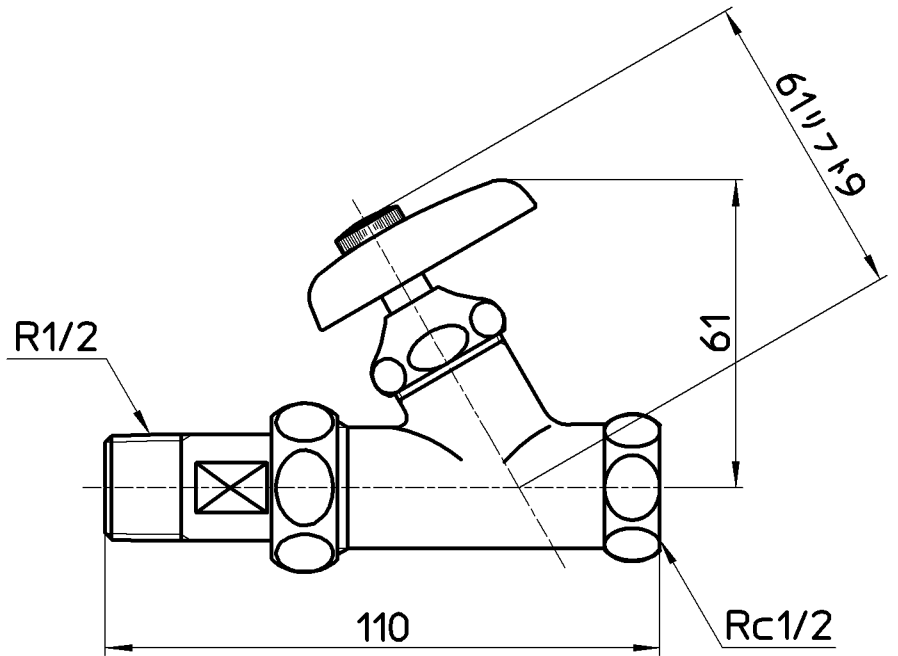
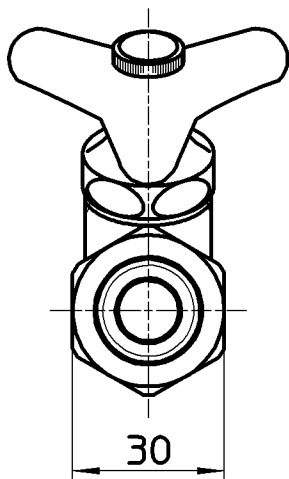
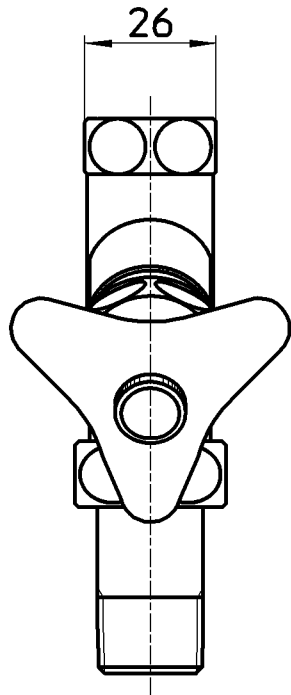


図番



備考 JIS

品名	屋内止水栓	尺度	承認	検図	製図	設計	第三角法
品番	V25A-13	1:1.5	21・8・6	21・8・6	21・8・6	04・5・	SANEI 株式会社