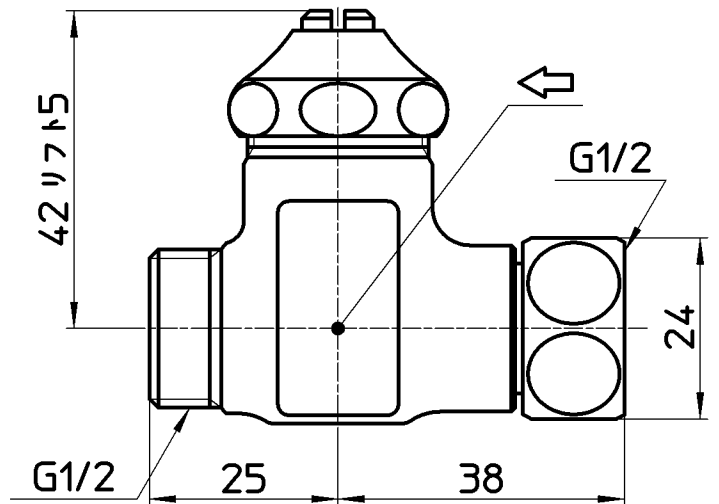
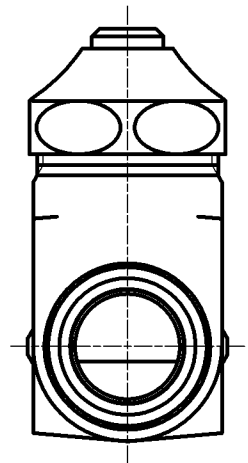
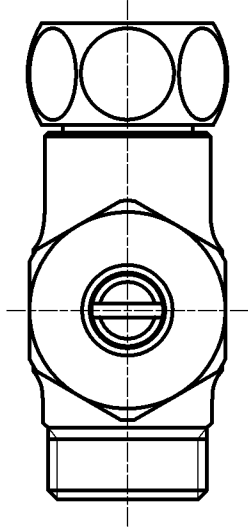


図番



備考 共用形

品名	D式ナット付化粧バルブ	尺度	承認	検図	製図	設計	第三角法
品番	V261D-13	1:1	安田	片岡	酒光	堀江	株式会社 三栄水栓製作所
			12・6・18	12・6・18	12・6・18	04・5・	