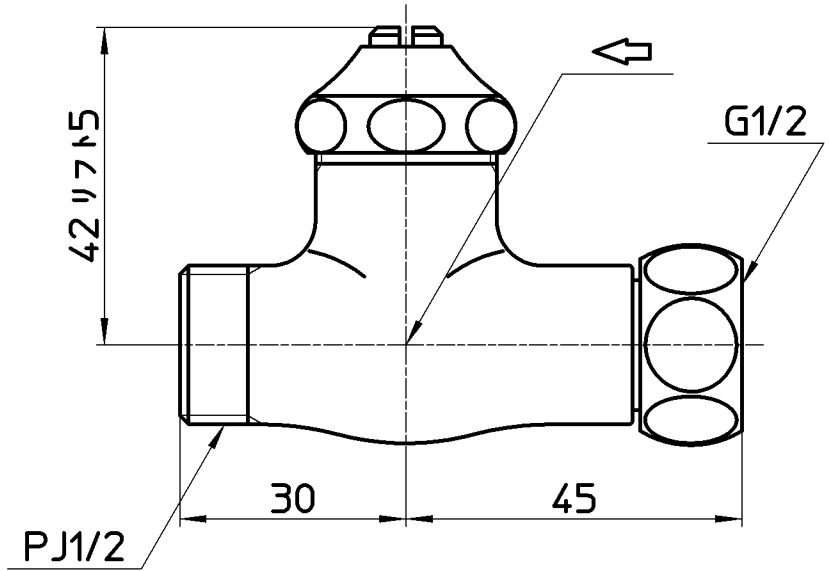
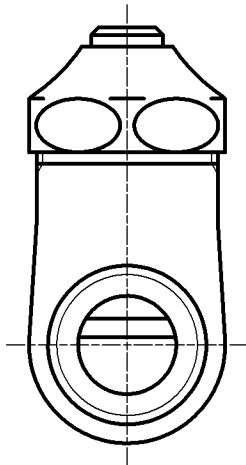
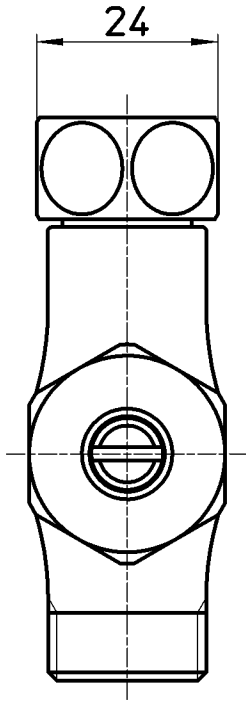


図番



| | | | | | | | |
|----|-------------|-----|---------------|---------------|---------------|-------------|--------------|
| 備考 | JIS 共用形 | | | | | | |
| 品名 | D式ナット付化粧バルブ | 尺度 | 承認 | 検図 | 製図 | 設計 | 第三角法 |
| 品番 | V26AD-13 | 1:1 | 安田 12・6・18 | 片岡 12・6・18 | 酒光 12・6・18 | 安田 04・5・ | 株式会社 三栄水栓製作所 |