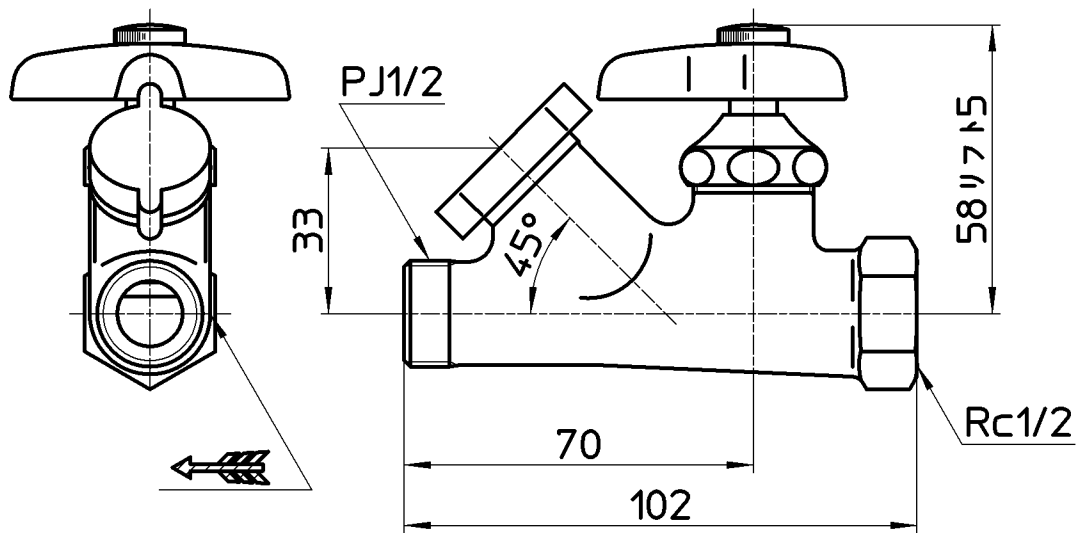
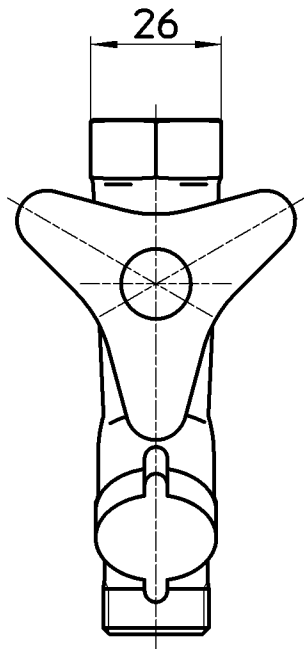


図番



備考	JIS 共用形						
品名	ストレーナ45°化粧バルブ	尺度	承認	検図	製図	設計	第三角法
品番	V29-1-13	1:1.5	安田 10・5・12	木村 10・5・11	伊藤 10・5・10	堀江 04・5・	株式会社 三栄水栓製作所