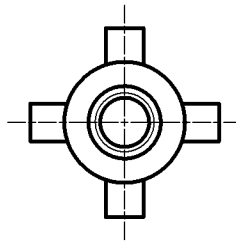
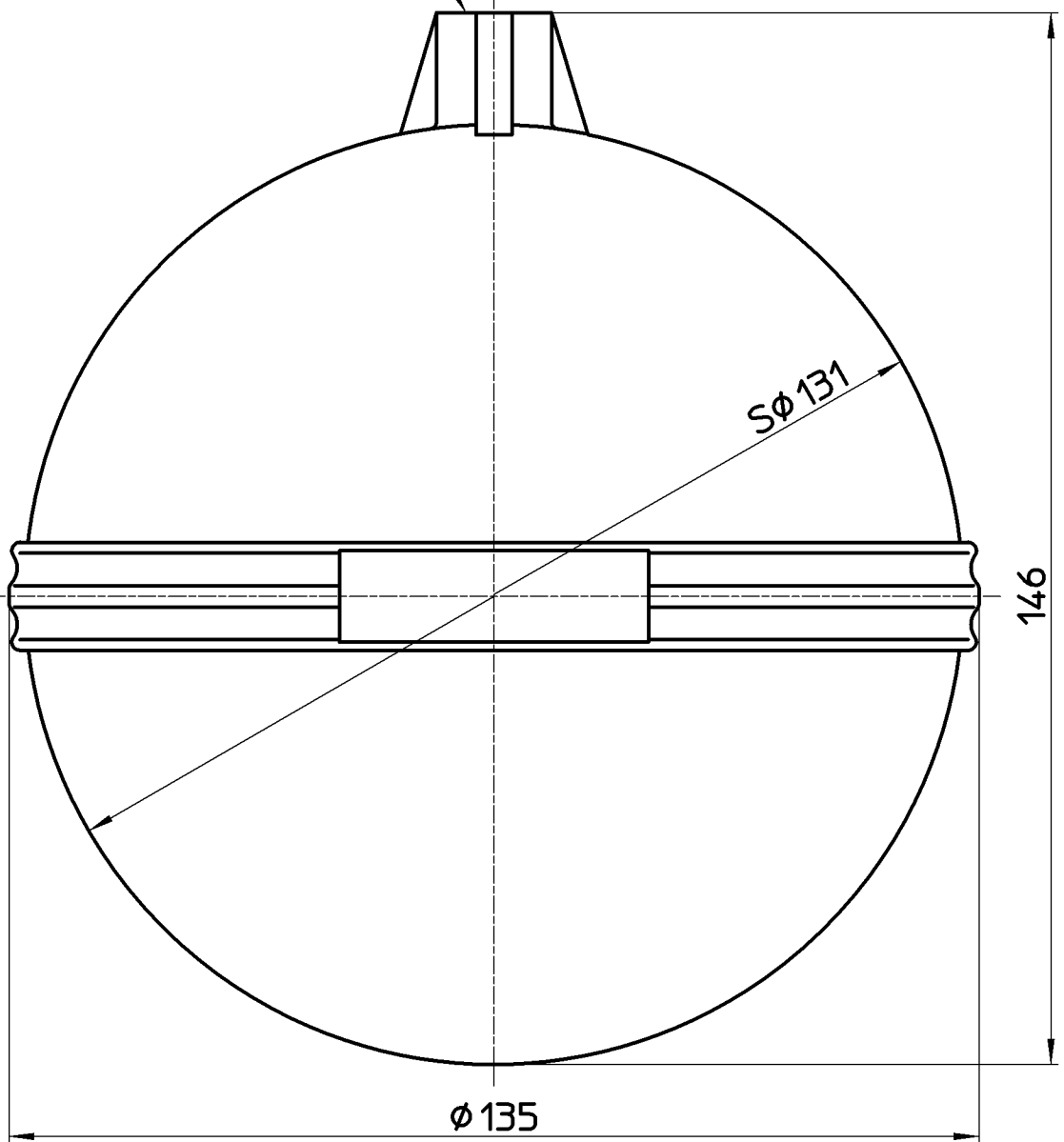


図番



W5/16山18



備考

品名	ホリ玉	尺度	承認	検図	製図	設計	第三角法
品番	V41-84-135	1:1	安田	片岡	酒光	森	株式会社 三栄水栓製作所
			11・11・25	11・11・25	11・11・25	00・6・	