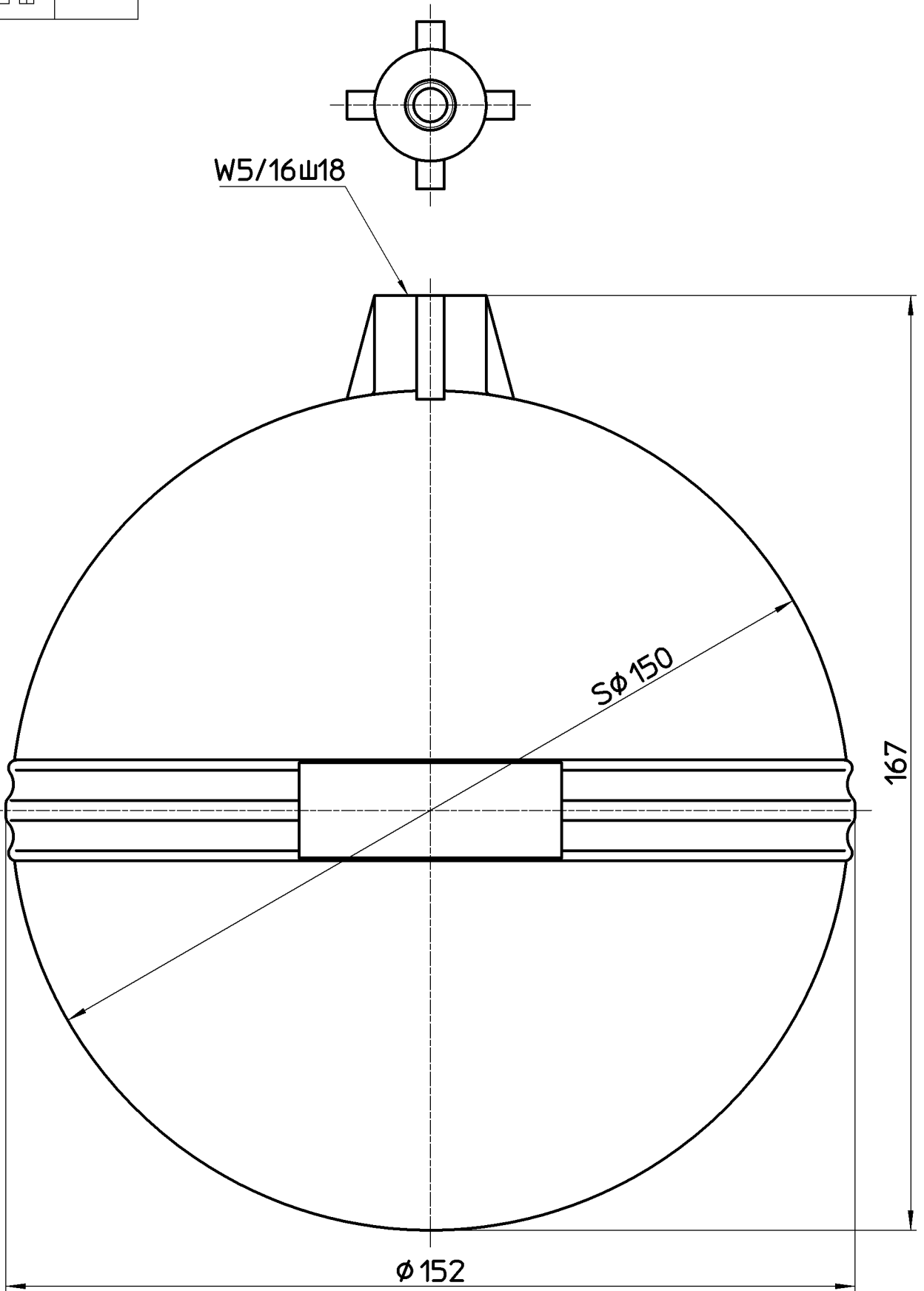


図番



備考

品名	ホリ玉	尺度	承認	検図	製図	設計	第三角法 
品番	V41-84-150	1:1	安田 11・11・25	片岡 11・11・25	酒光 11・11・25	森 00・6・	株式会社 三栄水栓製作所