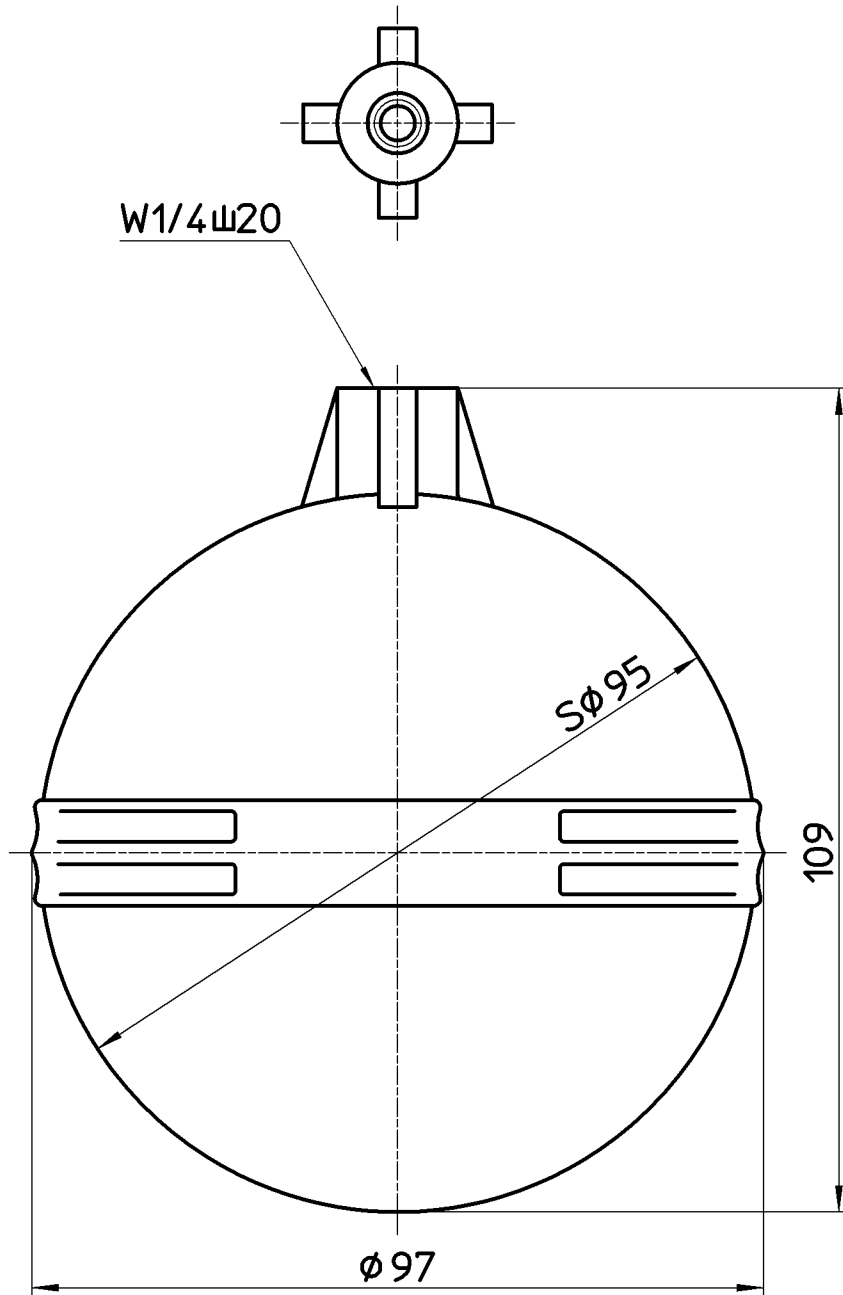


図番



備考

| | | | | | | | |
|----|-----------|-----|----------------|----------------|----------------|------------|--|
| 品名 | ホリ玉 | 尺度 | 承認 | 検図 | 製図 | 設計 | 第三角法  株式会社 三栄水栓製作所 |
| 品番 | V41-84-95 | 1:1 | 安田 11・11・25 | 片岡 11・11・25 | 酒光 11・11・25 | 森 00・6・ | |