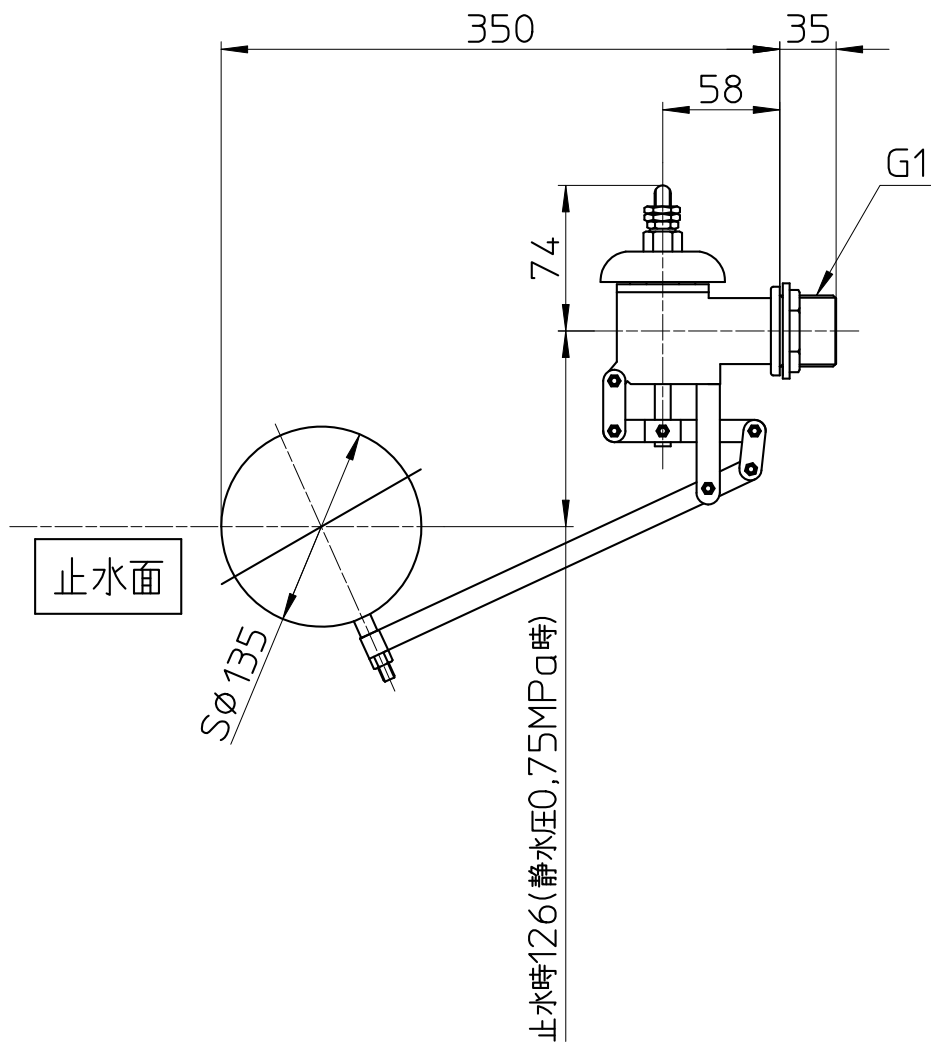
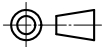


図番



備考

品名	複式ステンレス ボールタップ	尺度	承認	検図	製図	設計	第三角法 
品番	V425-25	1:3	21・9・1	21・9・1	21・9・1	13・11・12	SANEI 株式会社