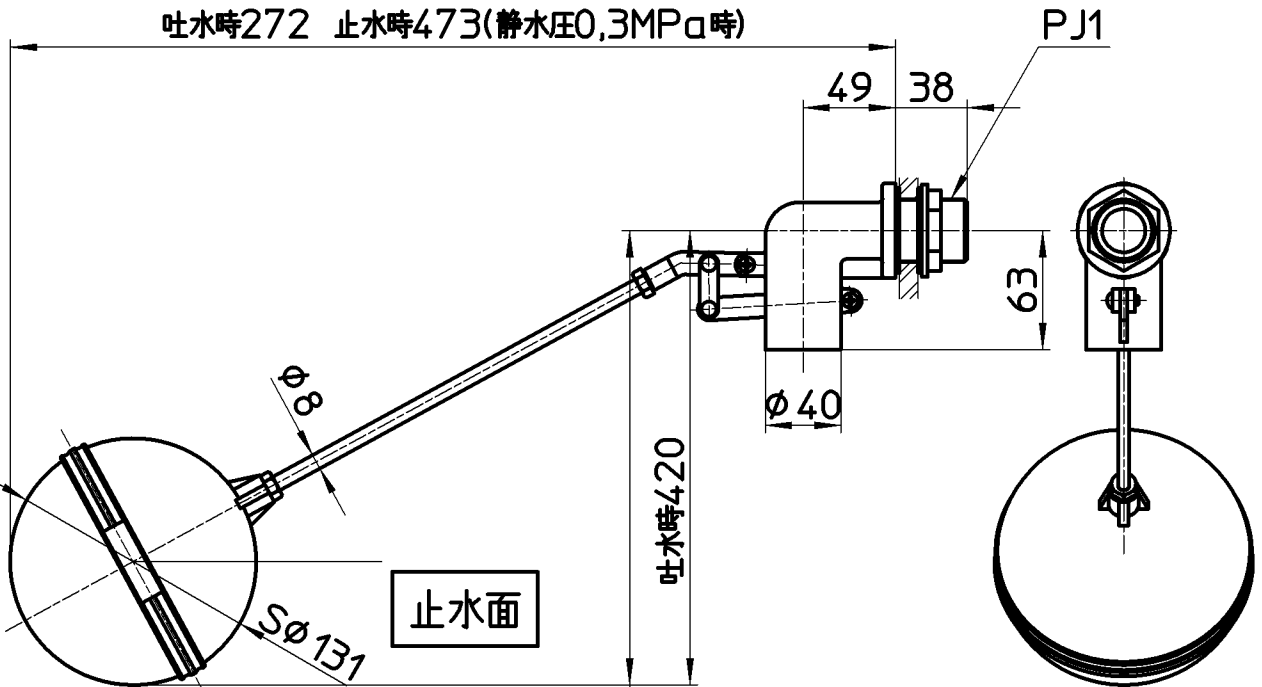


図番



吐水時272 止水時473(静水圧0.3MPa時)



サオ長さ250

備考 JIS

品名	横形ボールタップ	尺度	承認	検図	製図	設計	第三角法
品番	V44J-25	1:4	安田	片岡	酒光	中島	株式会社 三栄水栓製作所
			12・11・20	12・11・20	12・11・15	00・11・	