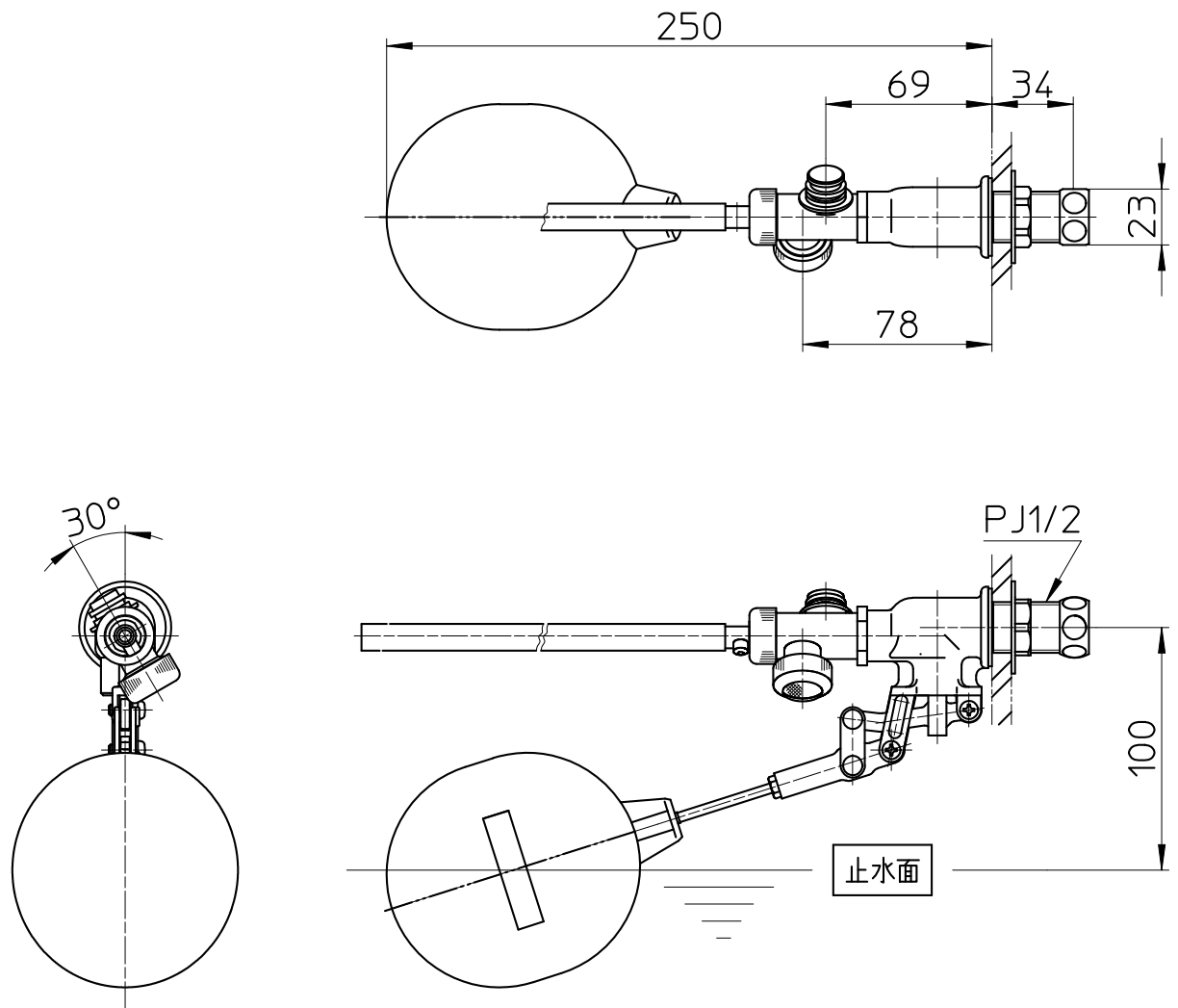


図番



備考 JIS

品名	補助水管付ボールタップ	尺度	承認	検図	製図	設計	第三角法
品番	V45-X-13	1:3	21・9・1	21・9・1	21・9・1	03・7・	SANEI 株式会社