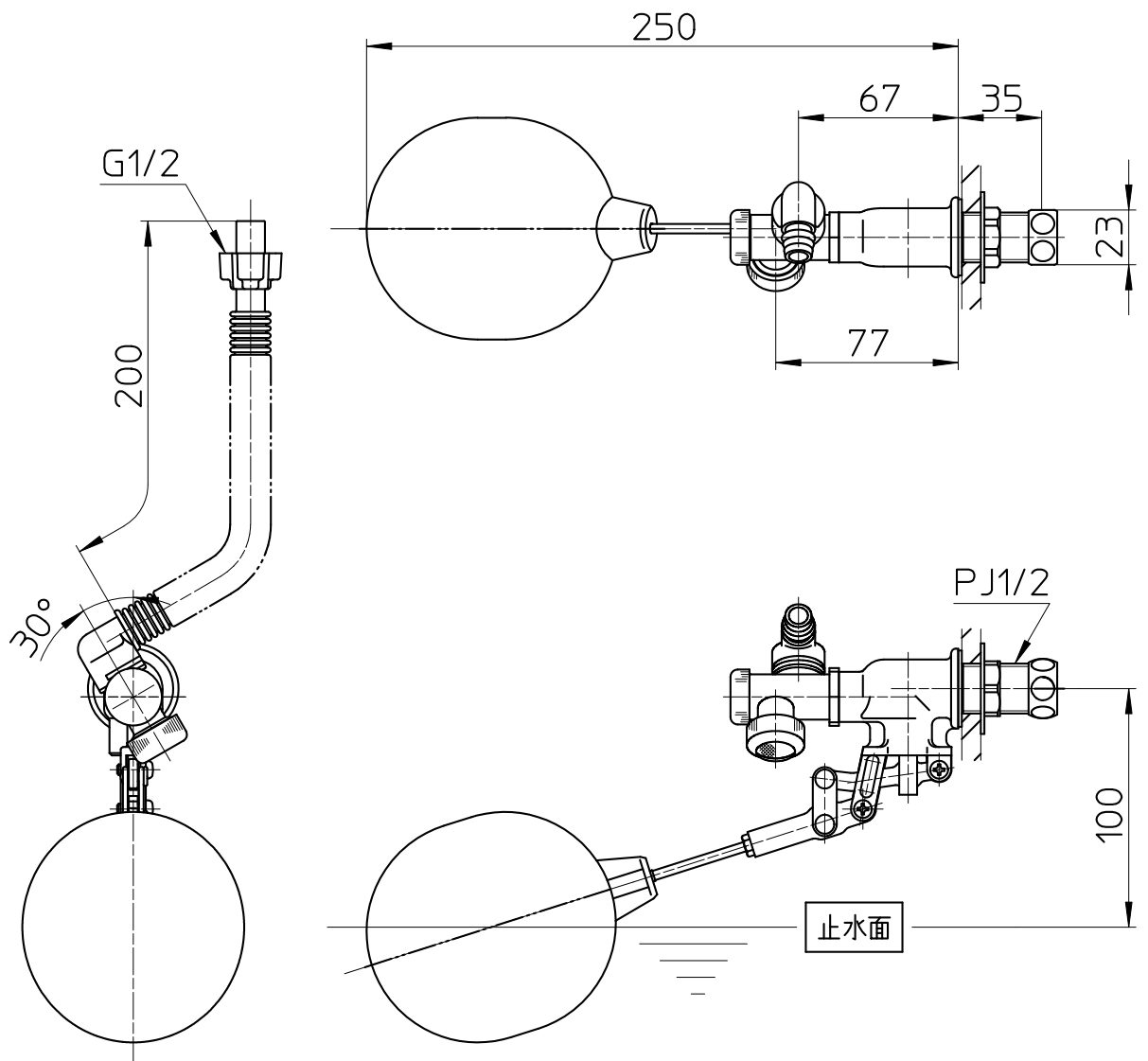


図番



備考 JIS

品名 手洗ロータンクボールタップ

尺度
1:3

承認
21・9・1

検図
21・9・1

製図
21・9・1

設計
03・7・

第三角法

品番 V46-X-13

SANEI 株式会社