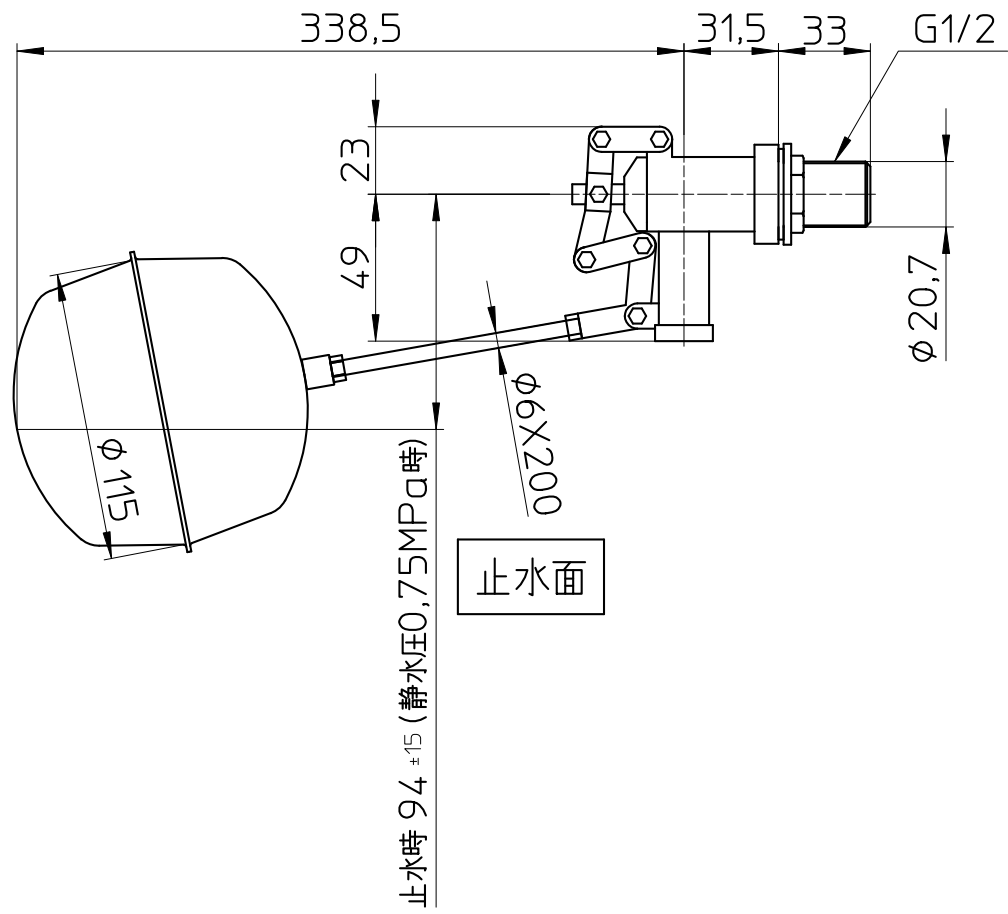


図番



備考

品名

セミWステンレス  
ボールタップ

尺度

1 : 3

承認

21・9・1

検図

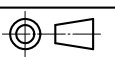
21・9・1

製図

21・9・1

設計

14・8・4

第三角法 

品番

V475-13

SANEI 株式会社