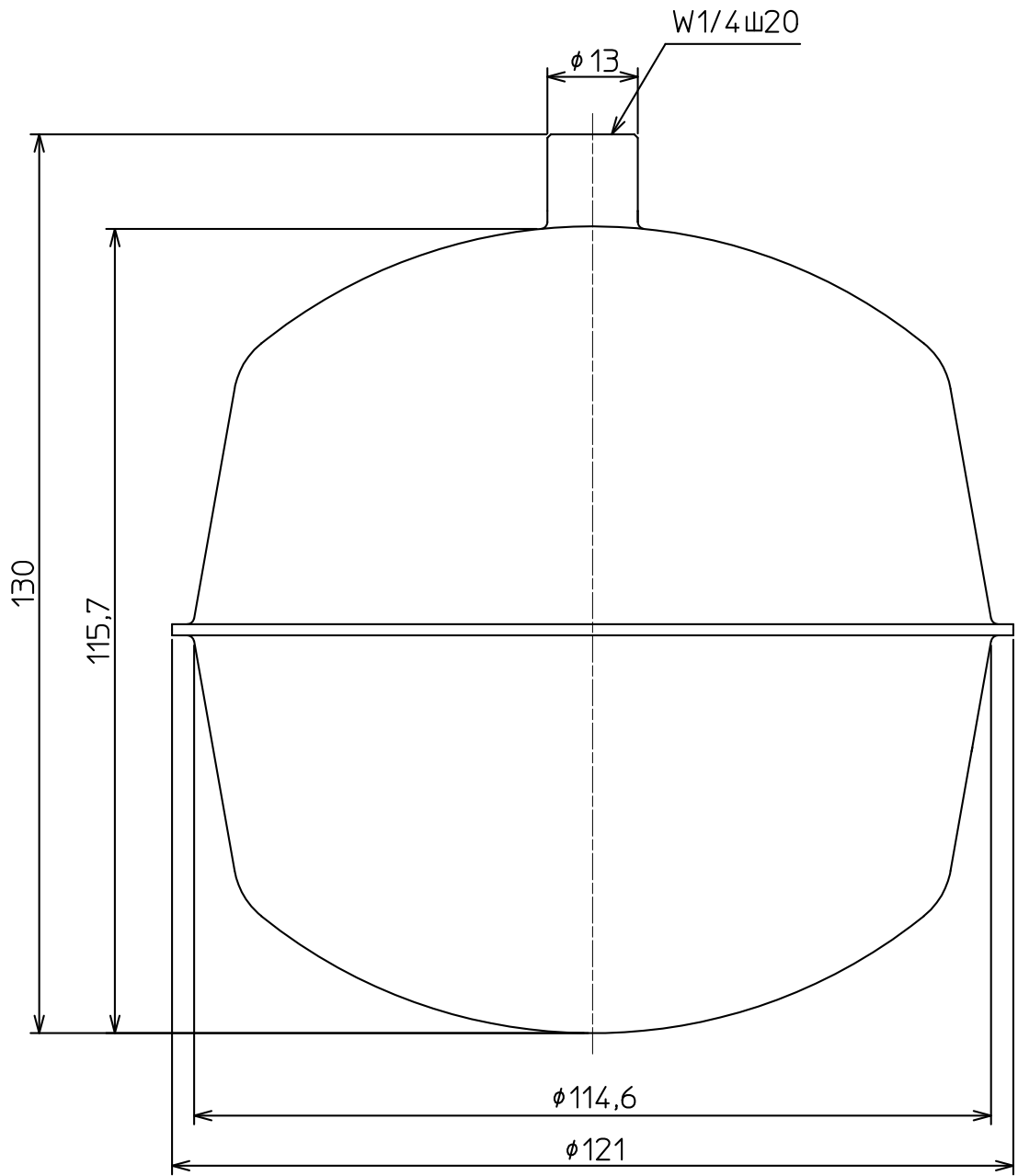
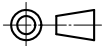


図番



備考

品名	ステンレス玉	尺度	承認	検図	製図	設計	第三角法 
品番	V475-77-115	1 : 1	21・9・1	21・9・1	21・9・1	13・11・19	SANEI 株式会社