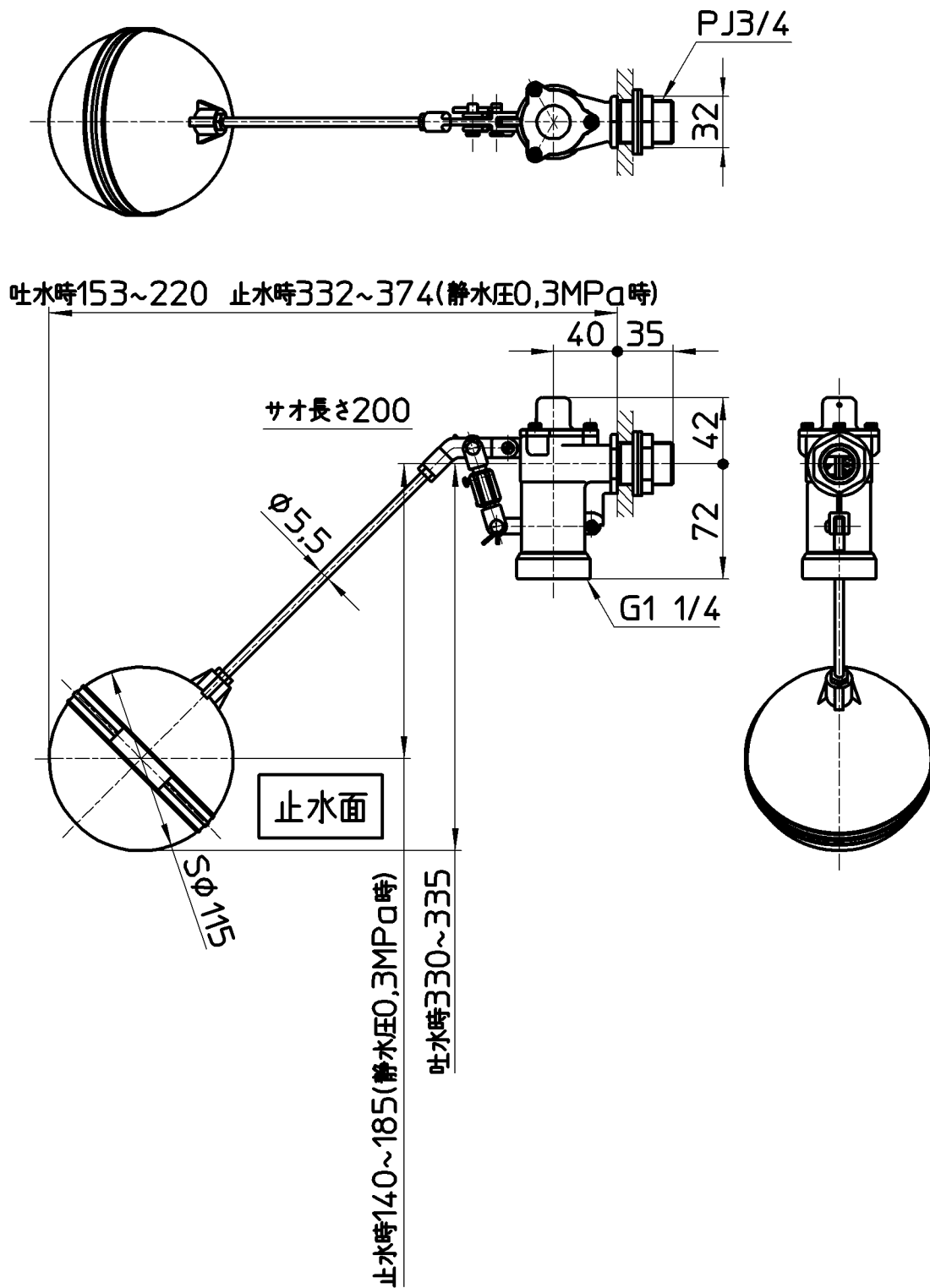


図番



備考 JIS

品名 バランス型ボールタップ

尺度

承認

検図

製図

設計

第三角法

品番 V52-20

1:4

安岡

國枝

山田

鹿室

20・2・6 20・1・30 19・12・23 03・9・

SANEI 株式会社