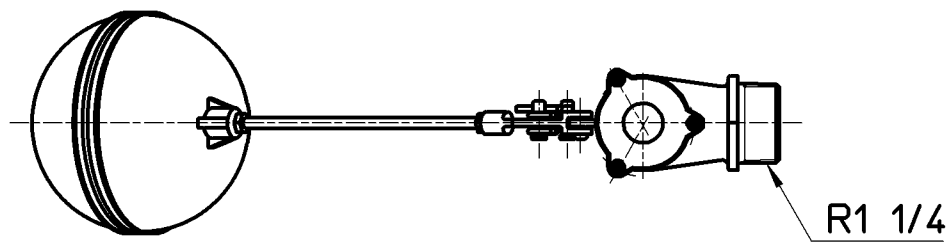
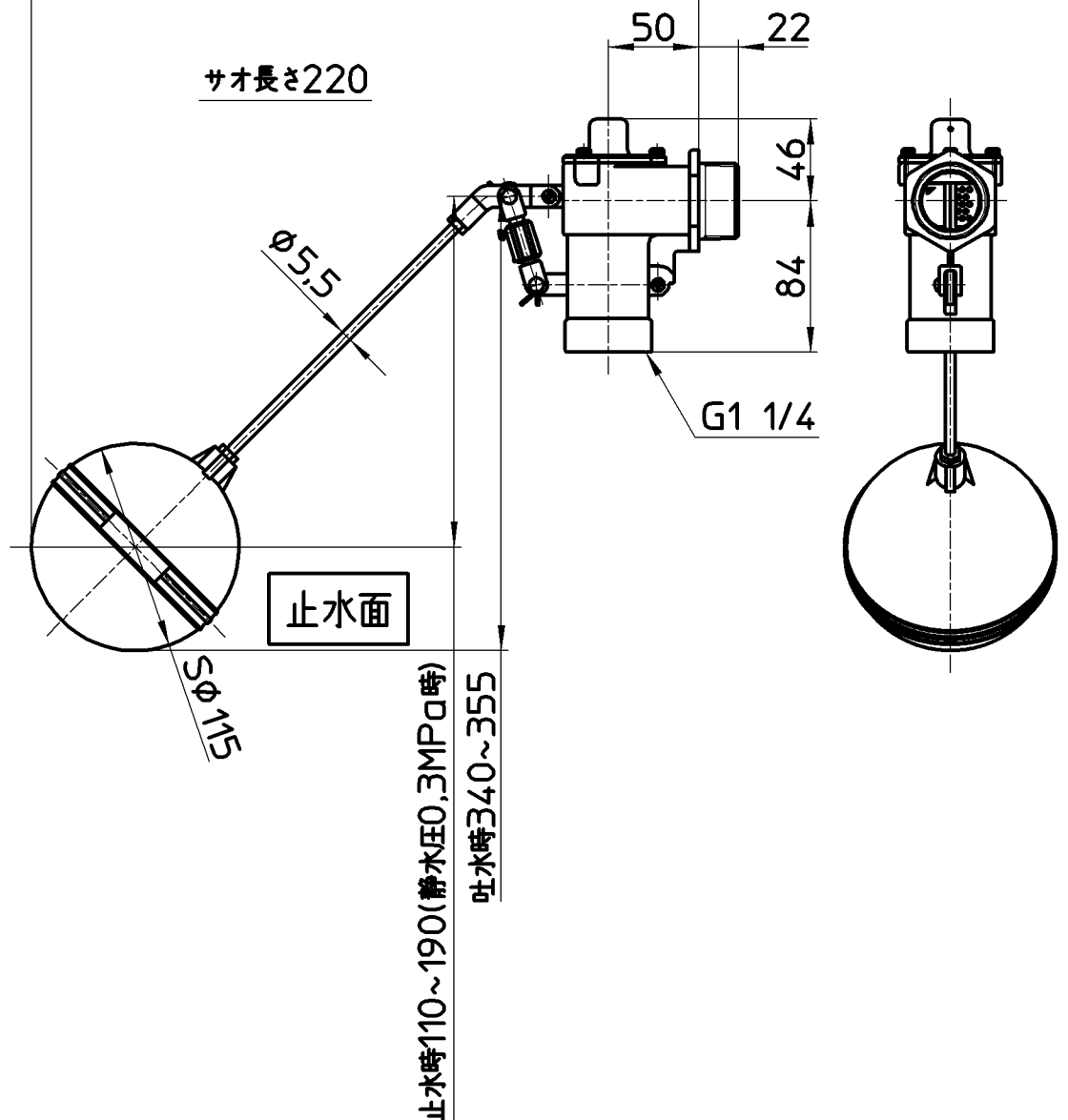


図番



吐水時170~250 止水時359~413(静水压0.3MPa時)



備考

品名	バランス型ボールタップ	尺度	承認	検図	製図	設計	第三角法
品番	V52-30	1:4	安岡	國枝	山田	鹿室	SANEI 株式会社
			20・2・6	20・1・30	19・12・23	96・7・	