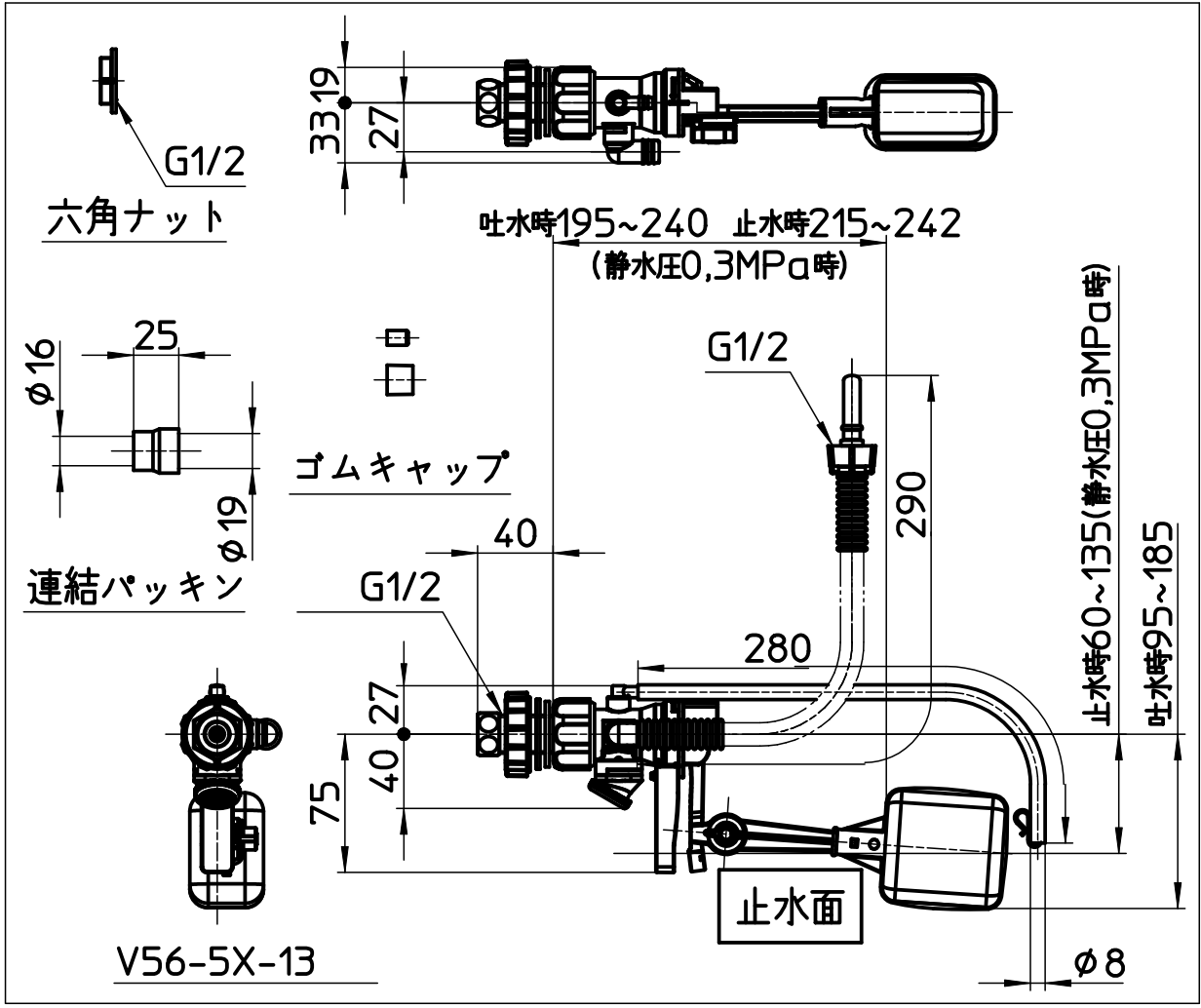
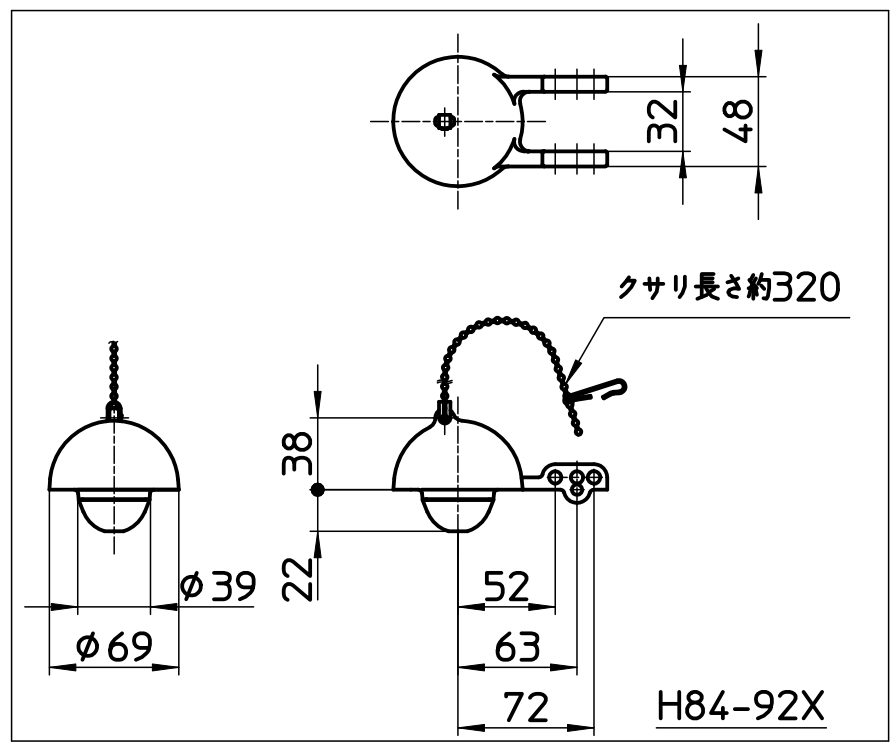


図番



備考							
品名	トイレロータンク修繕セット	尺度	承認	検図	製図	担当	第三角法
品番	V56S	1:4	21・4・27	21・4・27	21・4・27	21・1・25	SANEI 株式会社