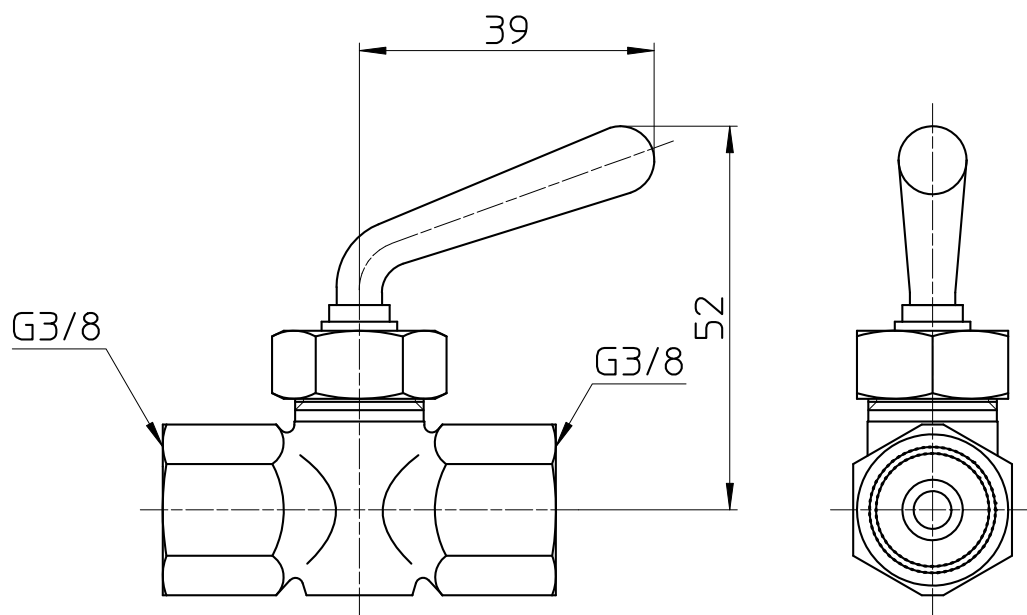
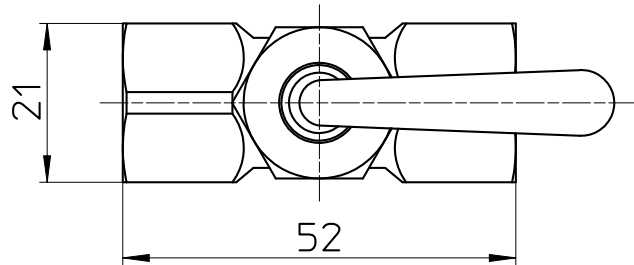
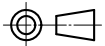


図番



備考

品名	メートルロック	尺度	承認	検図	製図	設計	第三角法 
品番	V60-10	1:1	21・9・1	21・9・1	21・9・1	12・10・25	