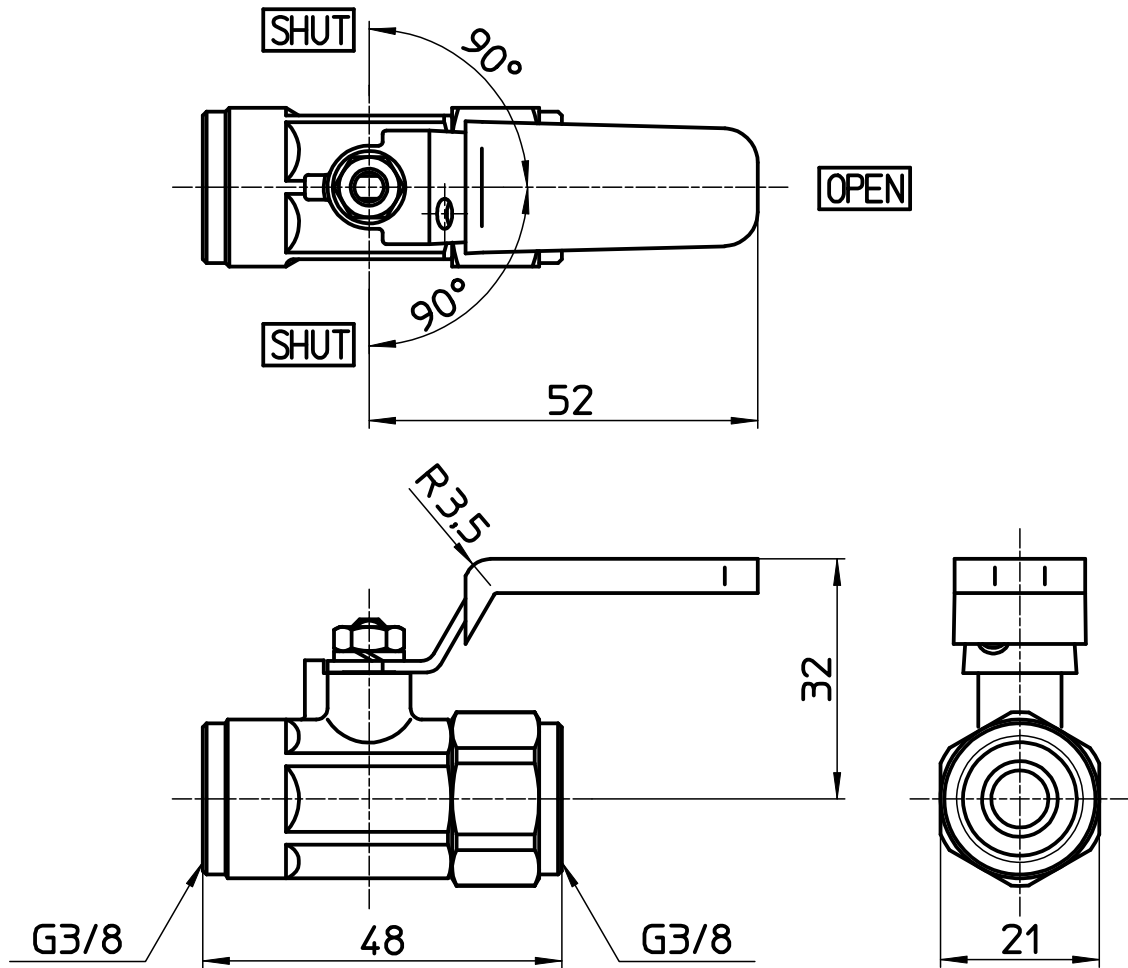


図番



備考

品名	メートルコック	尺度	承認	検図	製図	担当	第三角法 
品番	V60C-10	1:1	24・11・28	24・11・28	24・11・22	24・11・22	SANEI 株式会社