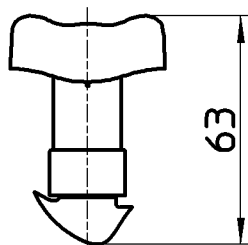
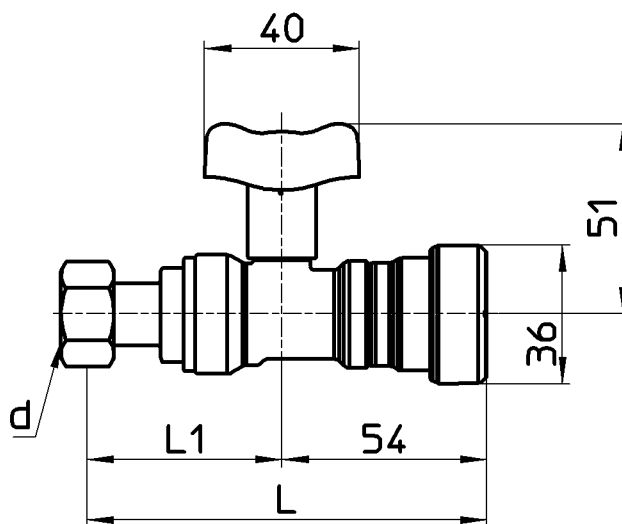
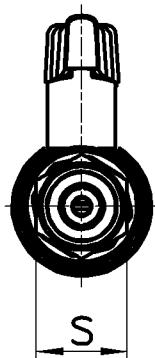
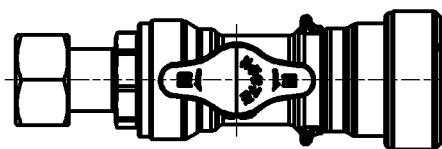


図番



アタッチメント装着時



品番	d	L	L1	S
V6102V-3-16AX13	G1/2	106	52	24
V6102V-3-16AX20	G3/4	108	54	30

備考

品名	ナット付逆止付ボールバルブ (ワンタッチ)		尺度	承認	検図	製図	設計	第三角法
品番	V6102V-3-16AX13	V6102V-3-16AX20	1:2	牧	片岡	河合	板津	株式会社 三栄水栓製作所
				15・2・12	15・2・9	15・2・4	15・2・4	