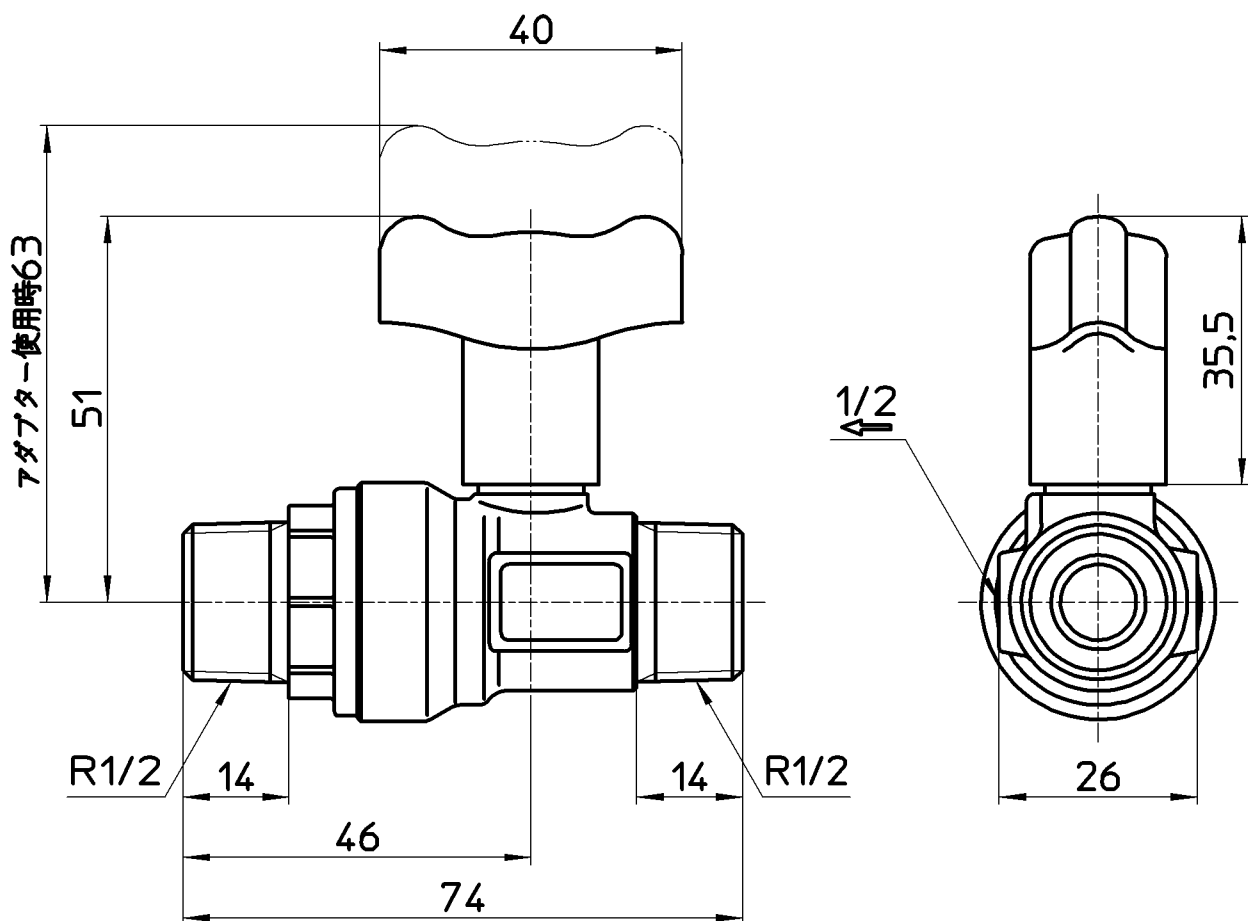
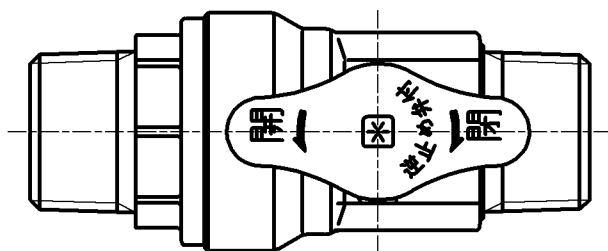


図番



| | | | | | | | |
|----|---------------------------|-----|---------|----------|----------|---------|------------|
| 備考 | 日本水道協会認証登録品 登録番号 E-559 | | | | | | |
| 品名 | 逆止付ボールバルブ | 尺度 | 承認 | 検図 | 製図 | 担当 | 第三角法 |
| 品番 | V611BV-13 | 1:1 | 原田 | 國枝 | 山本由 | 板津 | SANEI 株式会社 |
| | | | 20・12・1 | 20・11・30 | 20・11・26 | 09・1・23 | |