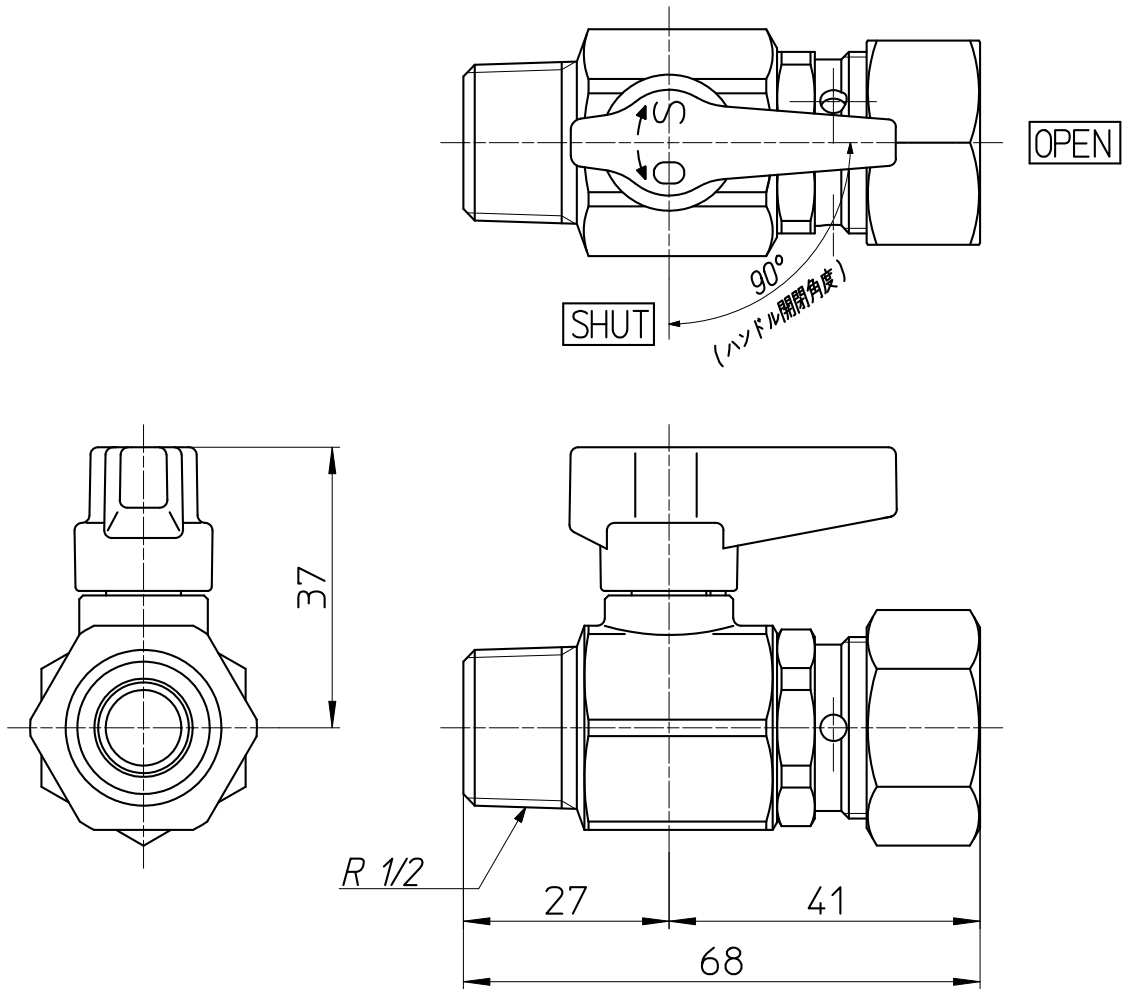
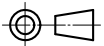


図番



備考

品名	架橋ポリボールバルブ	尺度	承認	検図	製図	設計	第三角法 
品番	V612-13X13	1 : 1	21・9・1	21・9・1	21・9・1	09・2・2	SANEI 株式会社