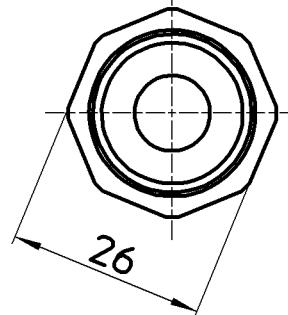
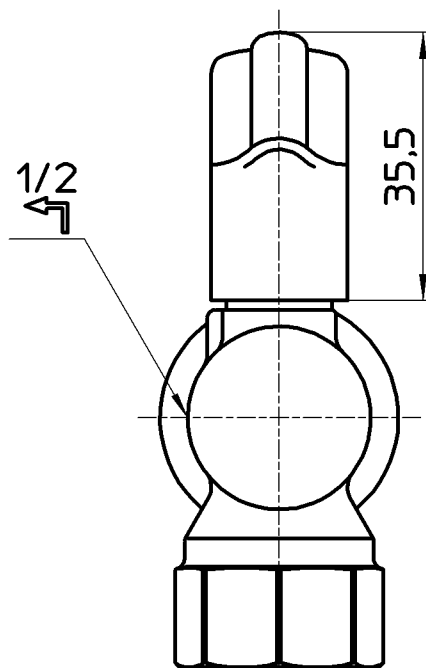
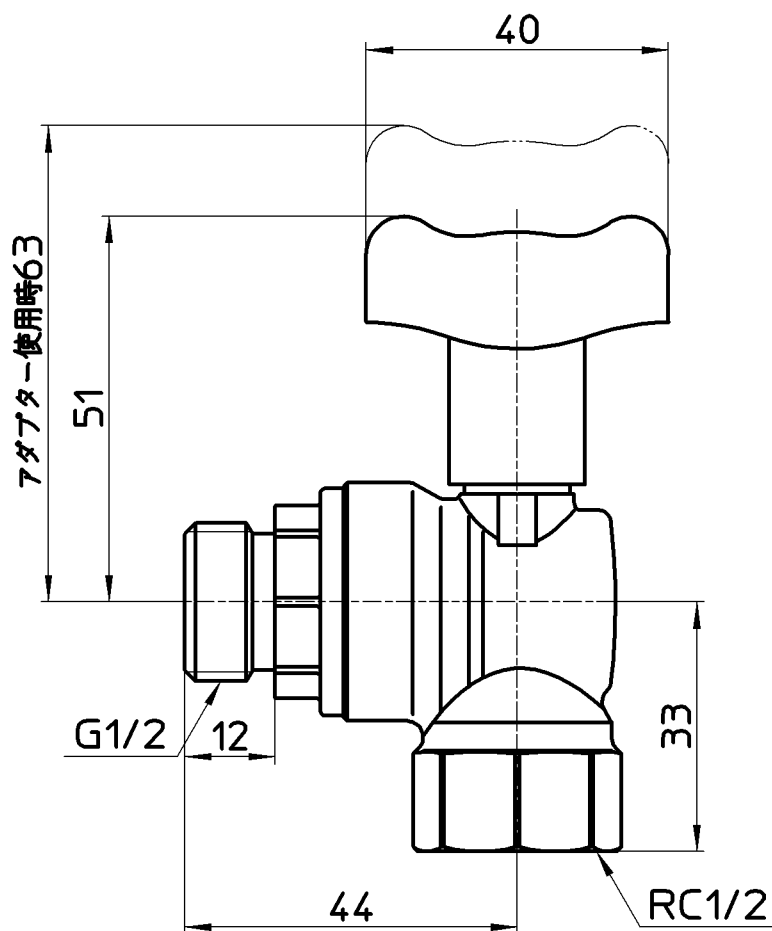
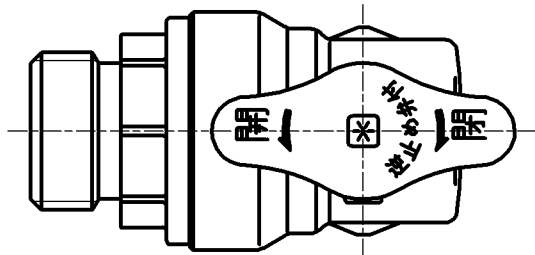


図番



備考	日本水道協会認証登録品 登録番号 E-559						
品名	逆止付アングル ボールバルブ	尺度	承認	検図	製図	担当	第三角法
品番	V620BV-13	1 : 1	原田 20・12・1	國枝 20・11・30	山本由 20・11・26	板津 09・11・12	SANEI 株式会社