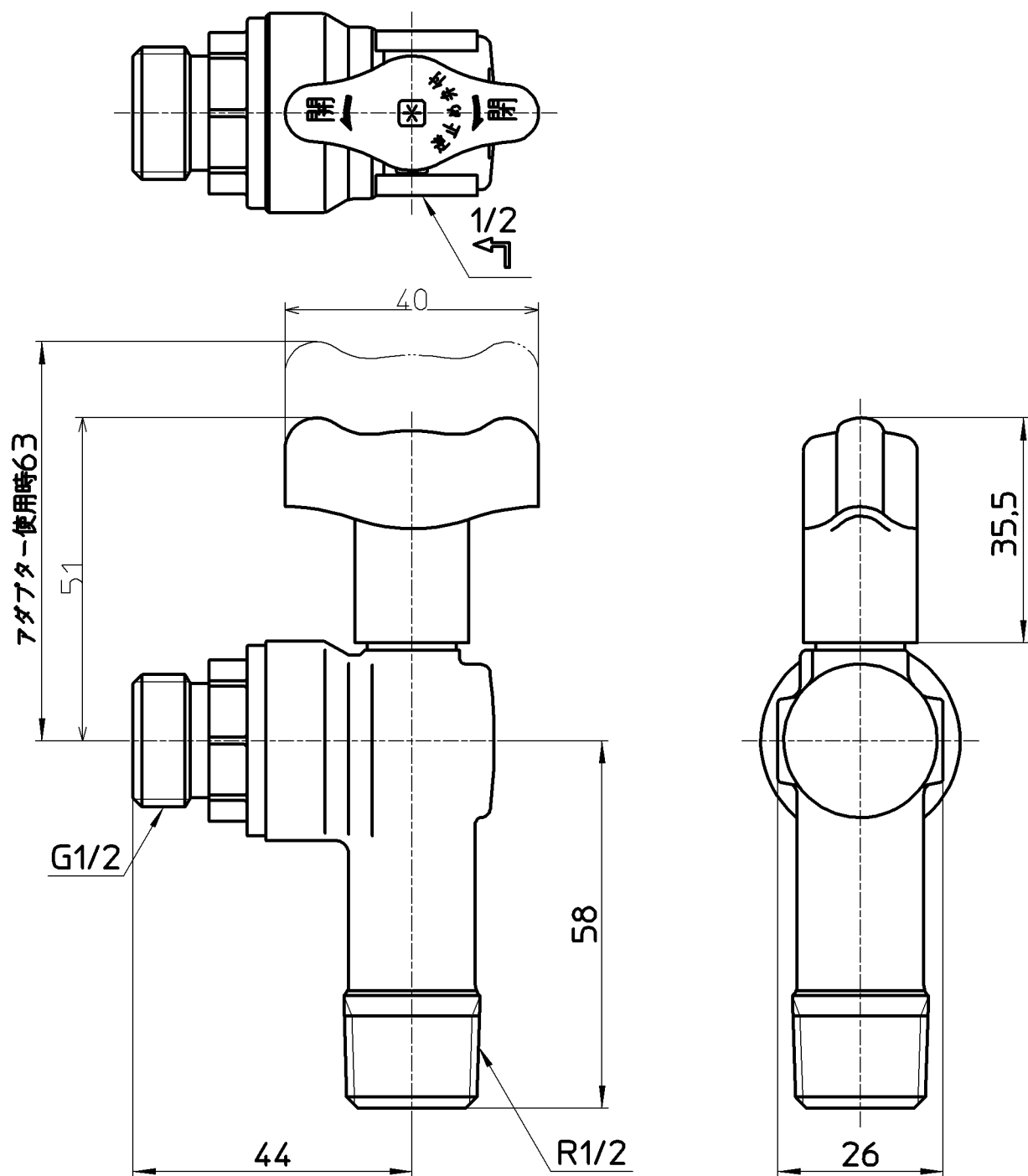


図番



備考	日本水道協会認証登録品 登録番号 E-559						
品名	逆止付 アングルボールバルブ	尺度	承認	検図	製図	担当	第三角法
品番	V6260BV-13	1:1	原田	國枝	川村	板津	SANEI 株式会社
			20・8・5	20・8・4	20・8・4	09・6・18	