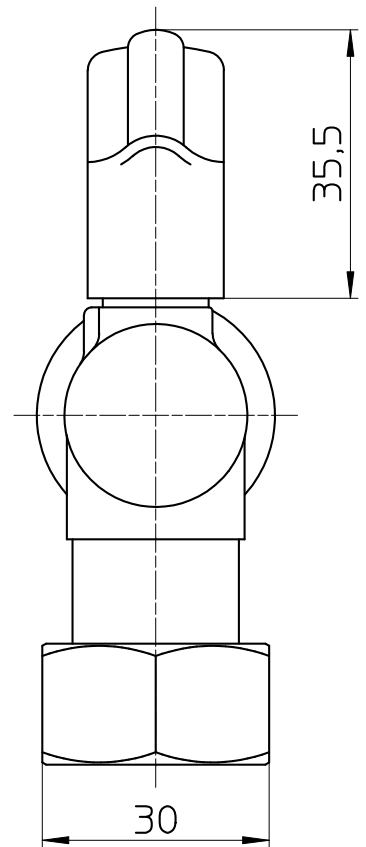
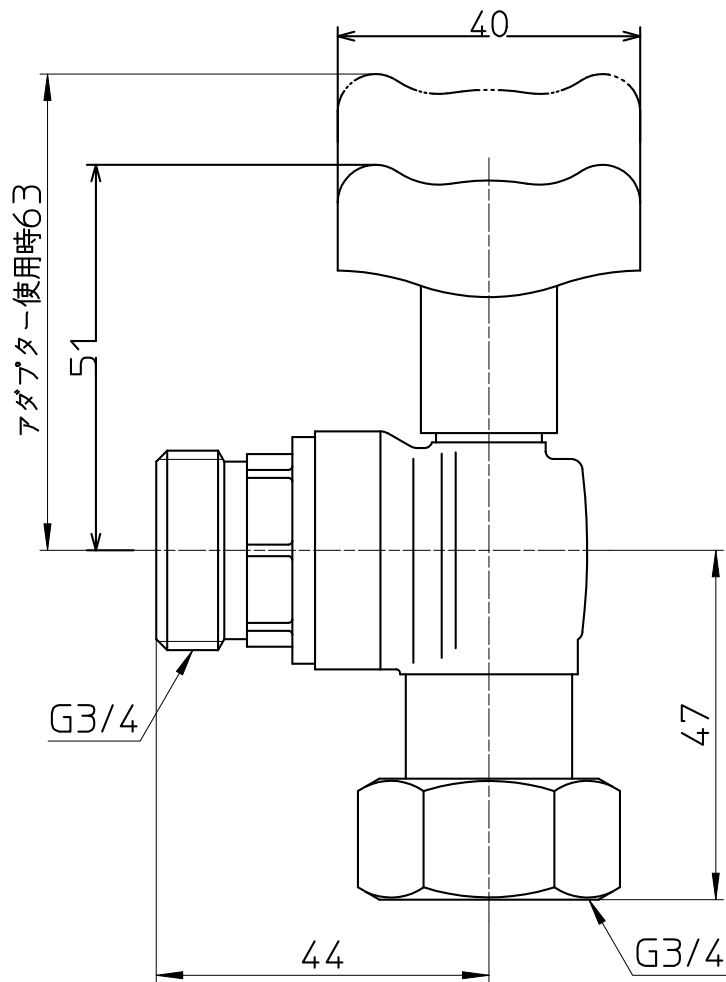
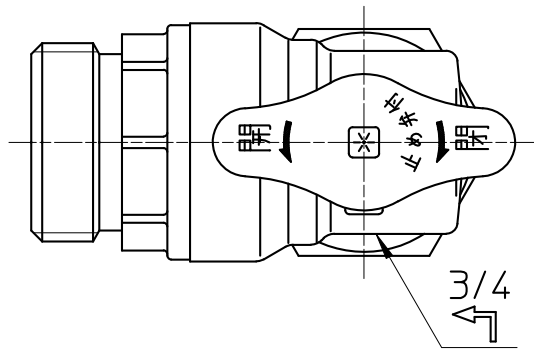


図番



備考	日本水道協会認証登録品 登録番号 E-559						
品名	ナット付逆止付 アングルボールバルブ	尺度	承認	検図	製図	設計	第三角法
品番	V6270BV-20	1:1	21・9・1	21・9・1	21・9・1	09・6・18	SANEI 株式会社