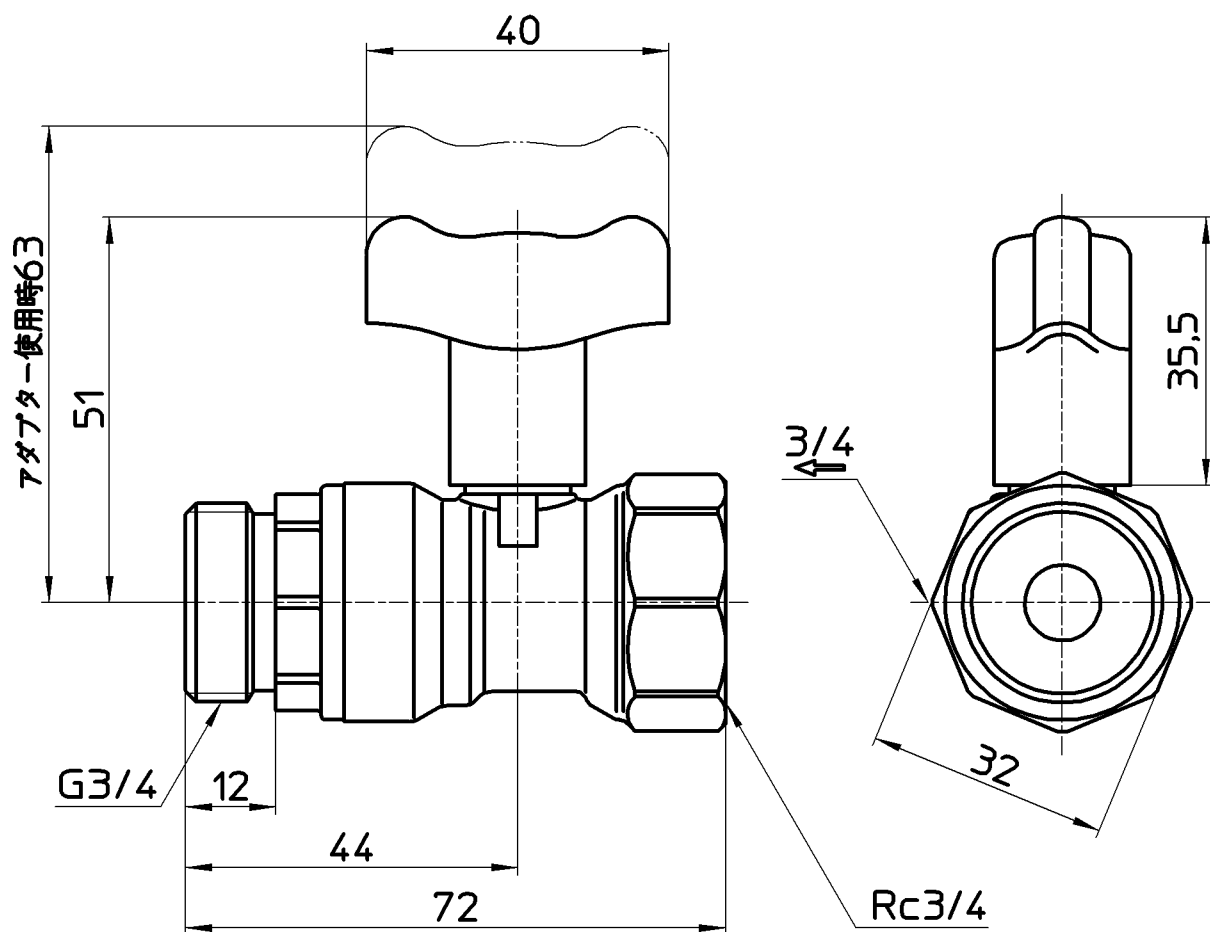
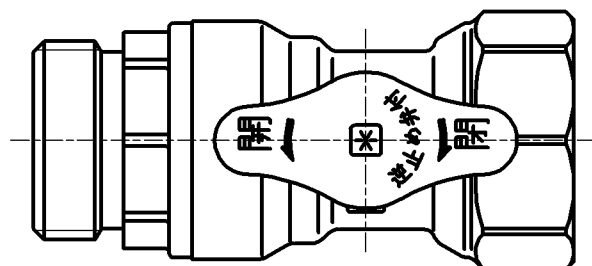


図番



備考	日本水道協会認証登録品 登録番号 E-559						
品名	逆止付ボールバルブ	尺度	承認	検図	製図	担当	第三角法
品番	V640BV-20	1:1	原田	國枝	山本由	板津	SANEI 株式会社
			20・12・1	20・11・30	20・11・26	09・1・23	