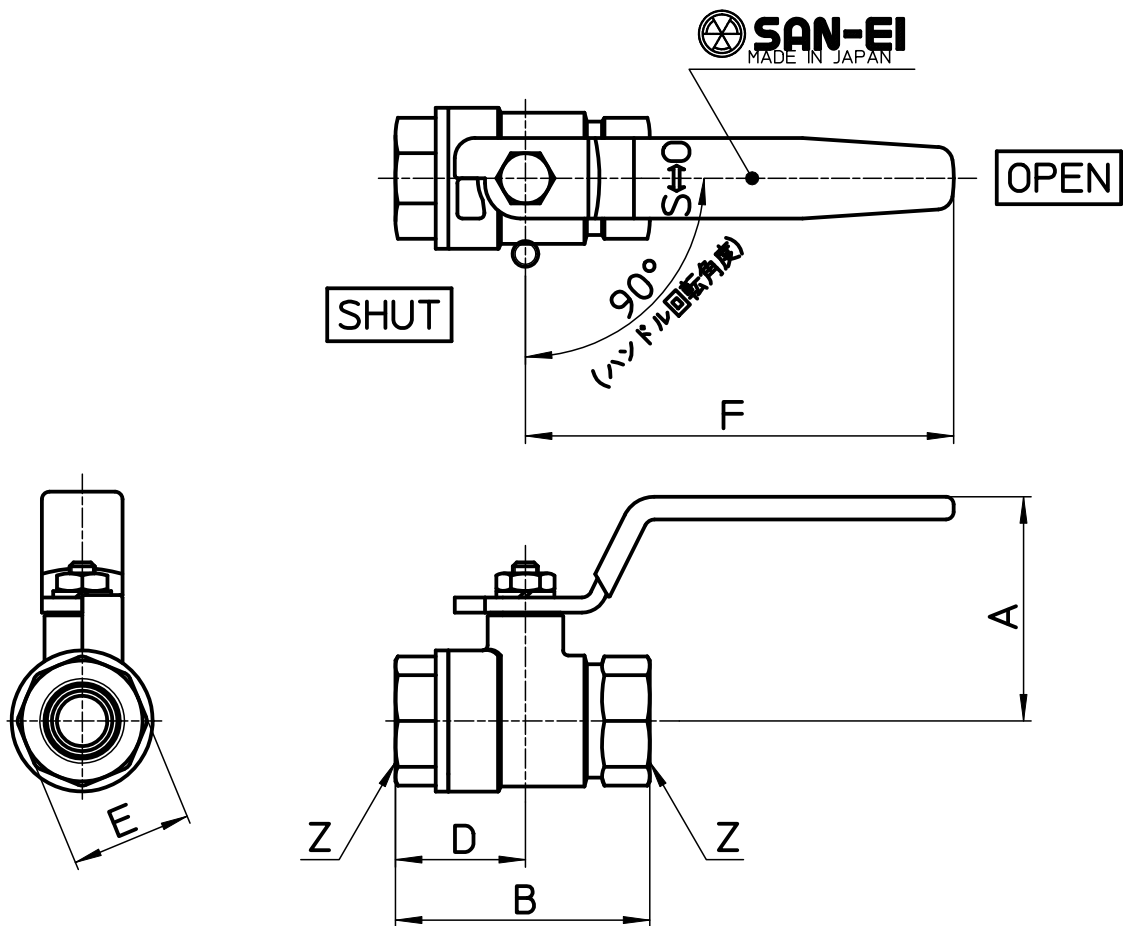


図番



品番	A	B	D	E	F	Z
V650-10	45	50	26	24	85	Rc3/8
V650-13	47	65	33	28	100	Rc1/2
V650-20	50	68	34	34	100	Rc3/4
V650-25	57	79	40	41	115	Rc1
V650-30	61	86	43	50	115	Rc1 1/4
V650-40	66	96	48	56	115	Rc1 1/2
V650-50	78	109	55	68	130	Rc2
V650-65	86	127	62	84	130	Rc2 1/2
V650-75	110	153	75	98	250	Rc3
V650-100	121	179	90	127	250	Rc4

備考

品名	ボールバルブT型	尺度	承認	検図	製図	担当	第三角法
品番	V650-各サイズ	1:1.5	21・5・10	21・5・10	21・5・10	08・11・21	SANEI 株式会社