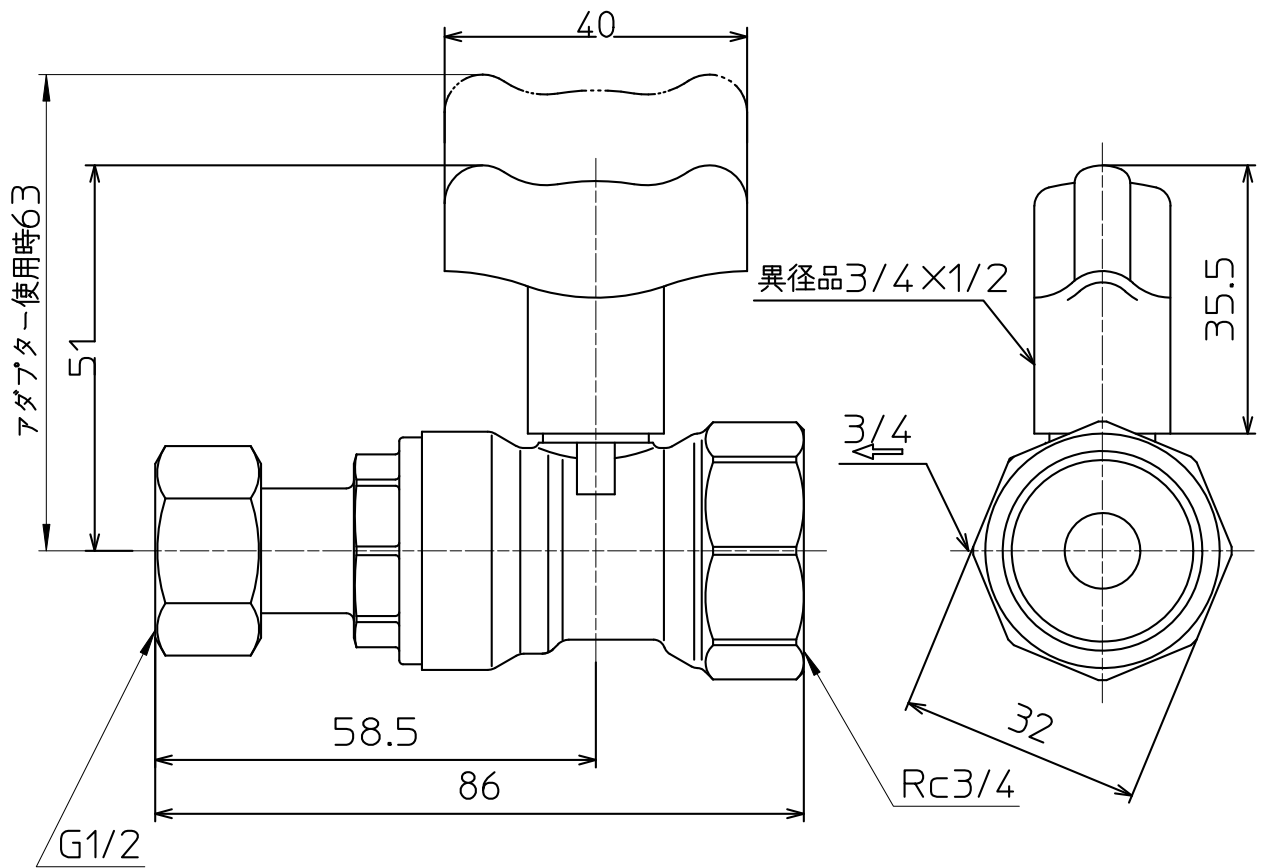
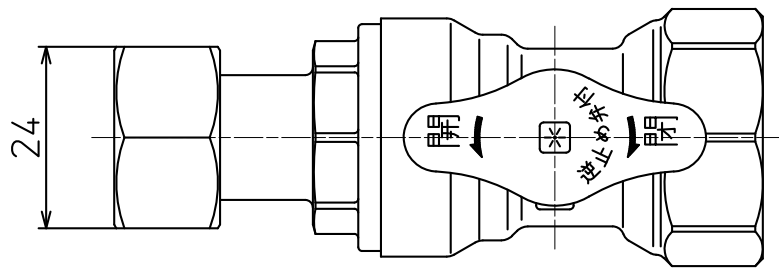


図番



備考	日本水道協会認証登録品 登録番号 E-559						
品名	ナット付逆止付 ボールバルブ	尺度	承認	検図	製図	設計	第三角法
品番	V657BV-20X13	1 : 1	21・9・1	21・9・1	21・9・1	09・1・23	SANEI 株式会社