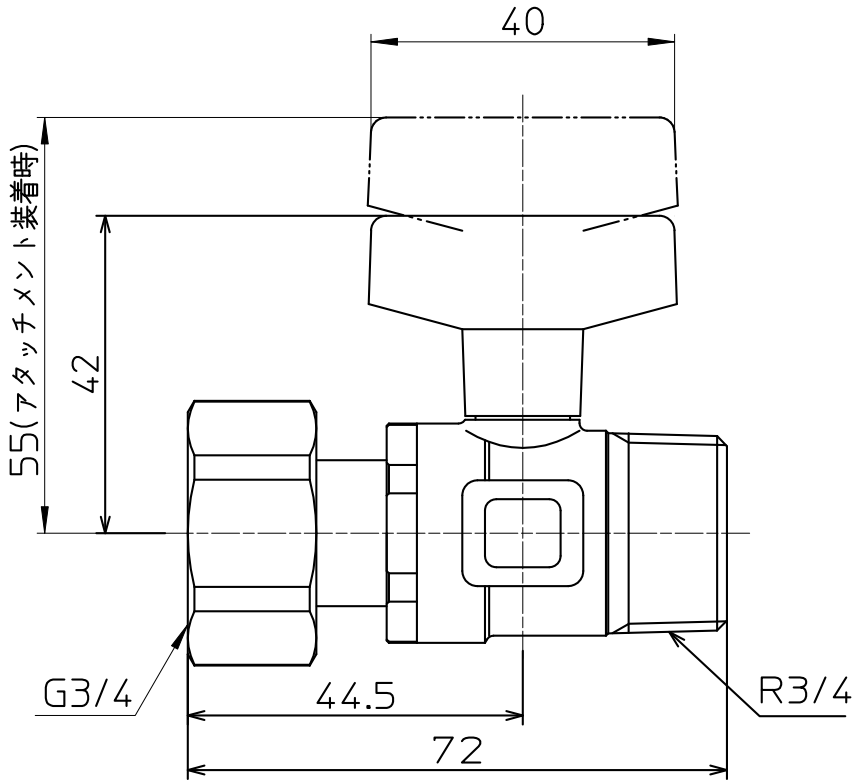
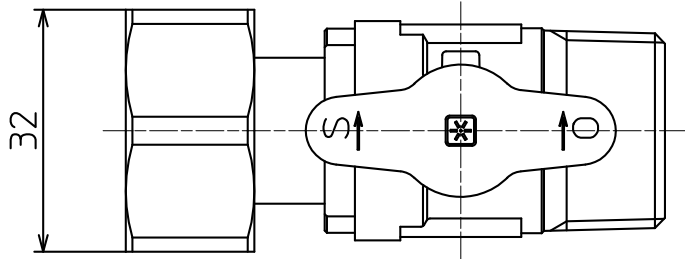
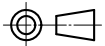


図番



備考

|    |            |       |        |        |        |         |  |
|----|------------|-------|--------|--------|--------|---------|--|
| 品名 | ナット付ボールバルブ | 尺度    | 承認     | 検図     | 製図     | 設計      | 第三角法  |
| 品番 | V66B-20    | 1 : 1 | 21・9・1 | 21・9・1 | 21・9・1 | 09・4・27 |  |

SANEI 株式会社