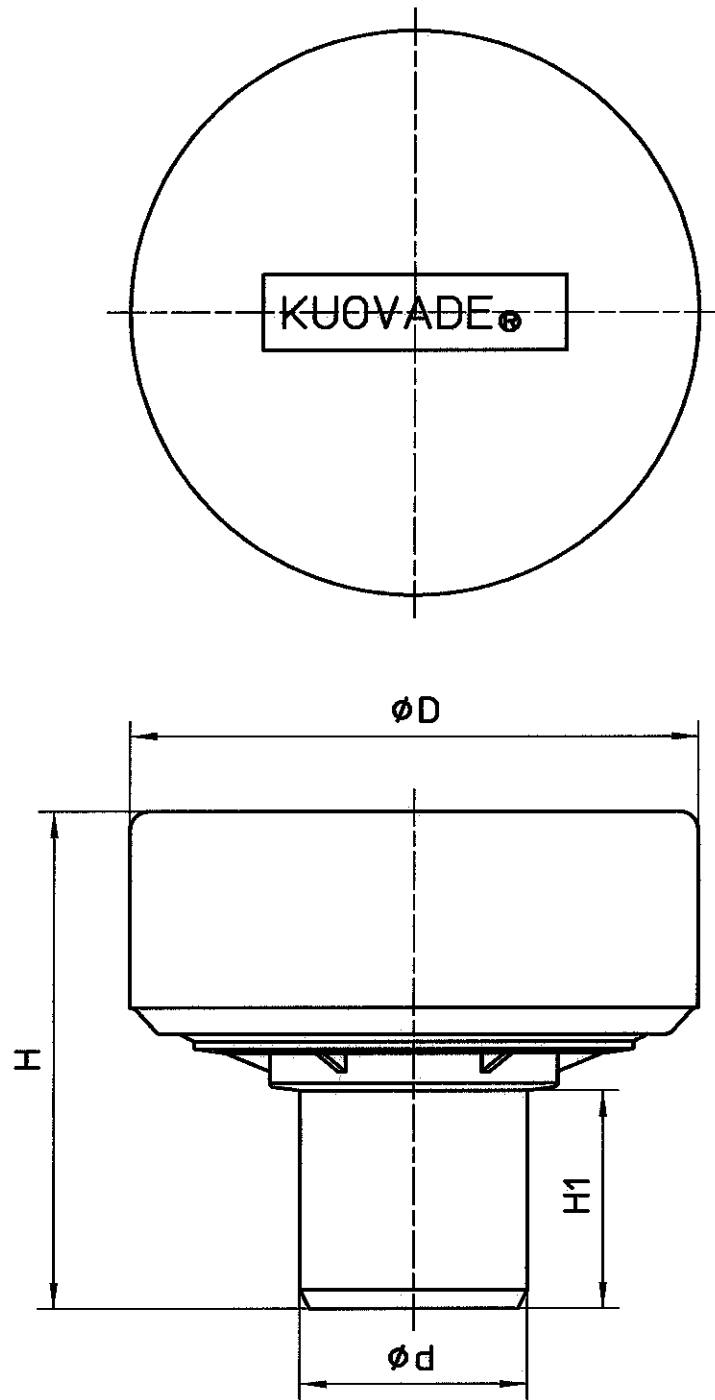


図番



品番	φD	φd	H	H1
V74-40	150	48	130	54
V74-50	150	60	132	58
V74-65	150	76	134	60
V74-75	150	89	144	65
V74-100	150	114	157	70

備考

品名

コバード通気弁

品番 V74
-(各サイズ)

尺度 1/2

承認

王様

検図

原根

製図

花岡

設計

阪根

04.4

04.4

株式会社

三栄水栓製作所



株式会社 三栄水栓製作所