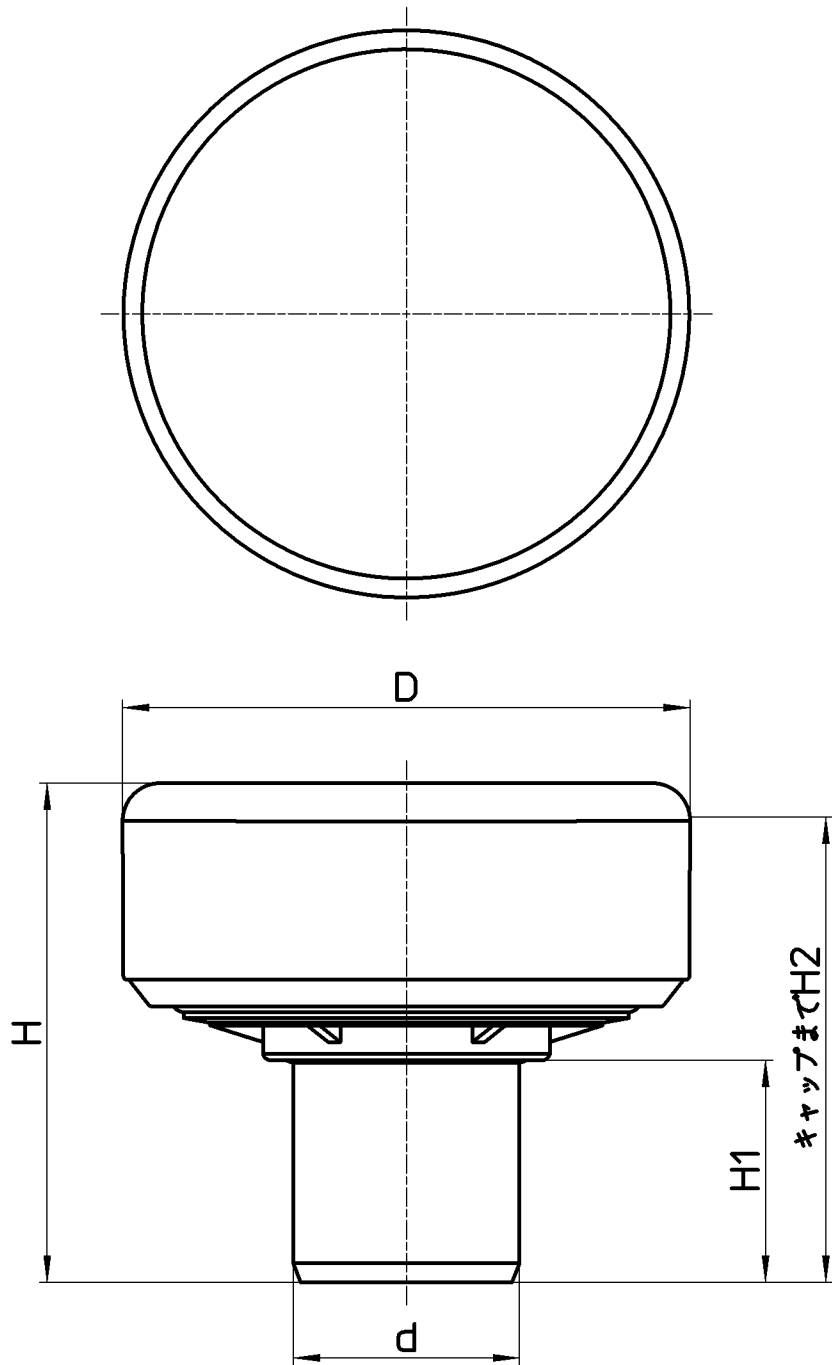


図番



製品番号	D	d	H	H1	H2
V740-50	150	60	132	58	123
V740-65	150	76	134	60	125
V740-75	150	89	144	65	135
V740-100	150	114	157	70	148

備考

品名	床下低位通気弁	尺度	承認	検図	製図	担当	第三角法
品番	V740-呼び	1:2	牧	片岡	酒光	板津	株式会社 三栄水栓製作所
			11・6・7	11・6・7	11・6・3	11・6・3	