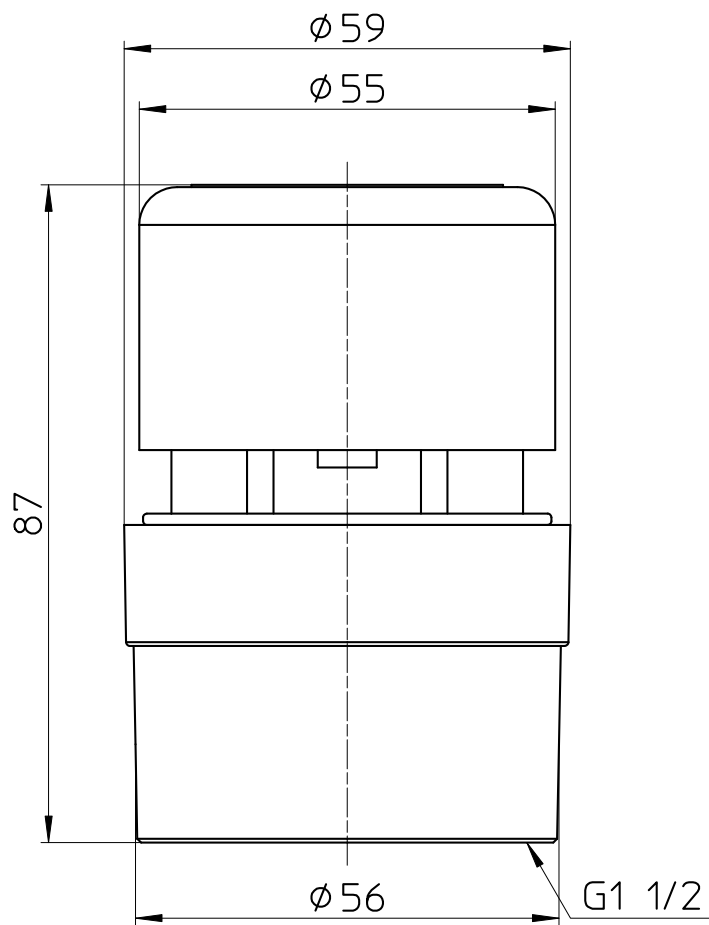
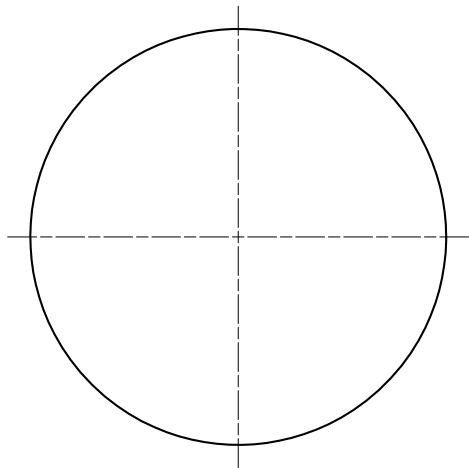
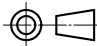


図番



備考

品名	小型通気弁	尺度	承認	検図	製図	設計	第三角法 
品番	V742	1 : 1	21・9・1	21・9・1	21・9・1	11・8・26	SANEI 株式会社