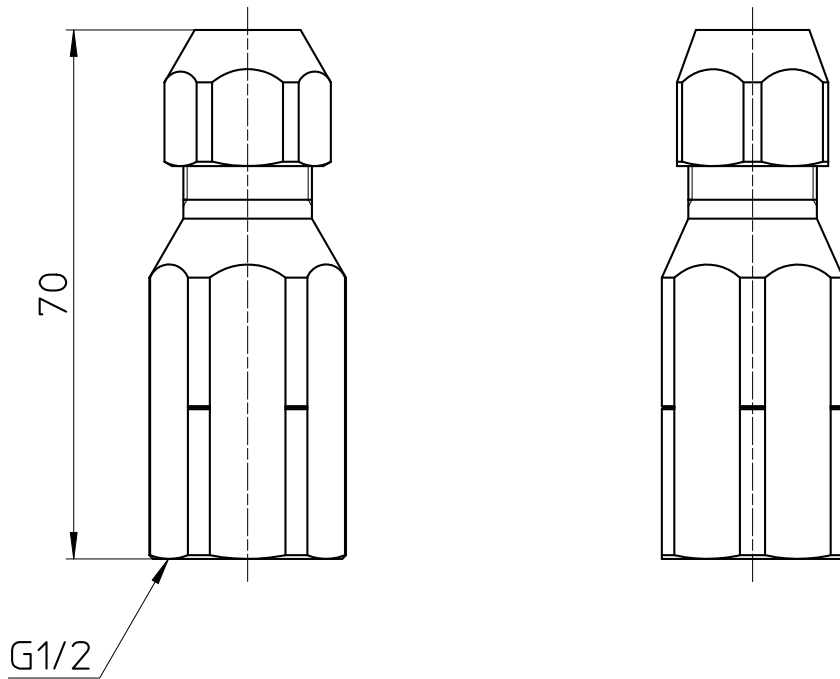
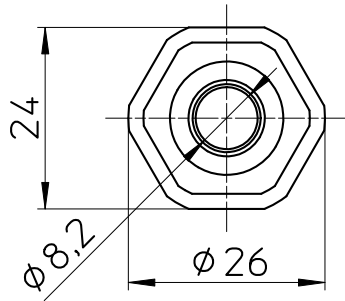
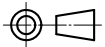


図番



備考

品名	逆止弁	尺度	承認	検図	製図	設計	第三角法 
品番	V843F	1 : 1	21・9・1	21・9・1	21・9・1	04・6・	SANEI 株式会社