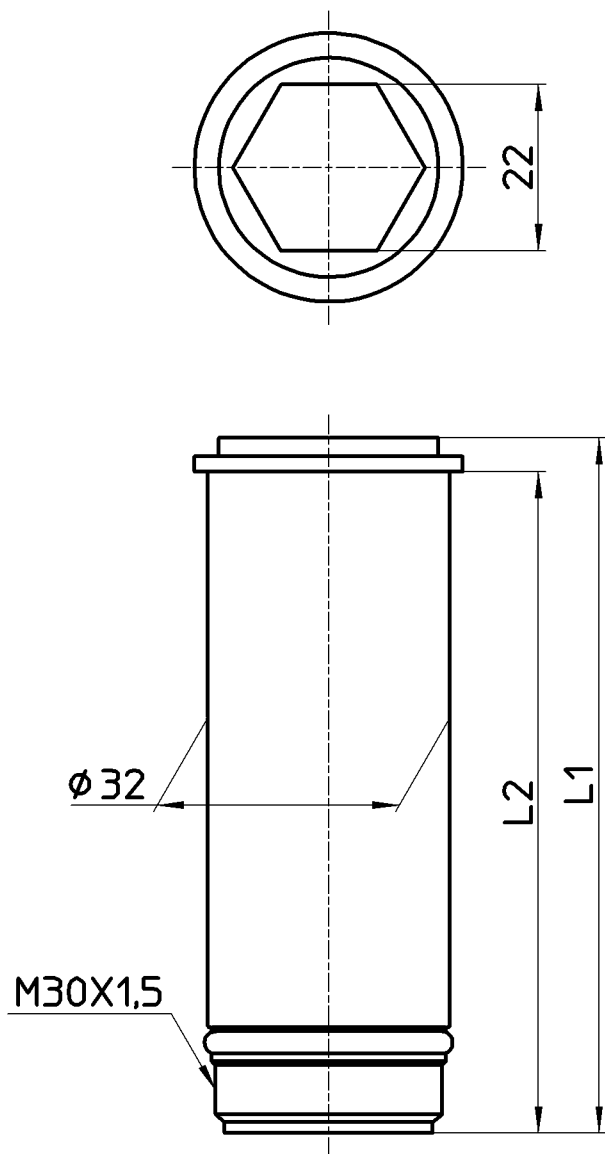


図番



品番	L1	L2
V95-60-100	22	17,5
V95-60-110	32	27,5
V95-60-120	42	37,5
V95-60-130	52	47,5
V95-60-140	62	57,5
V95-60-150	72	67,5
V95-60-160	82	77,5
V95-60-170	92	87,5
V95-60-190	112	107,5
V95-60-210	132	127,5

備考

品名	F.V連結管T用		尺度	承認	検図	製図	担当	第三角法
品番	V95-60-(サイズ)		1:1	牧	片岡	松山	板津	株式会社 三栄水栓製作所
				13・10・12	13・10・11	13・10・10	13・10・10	