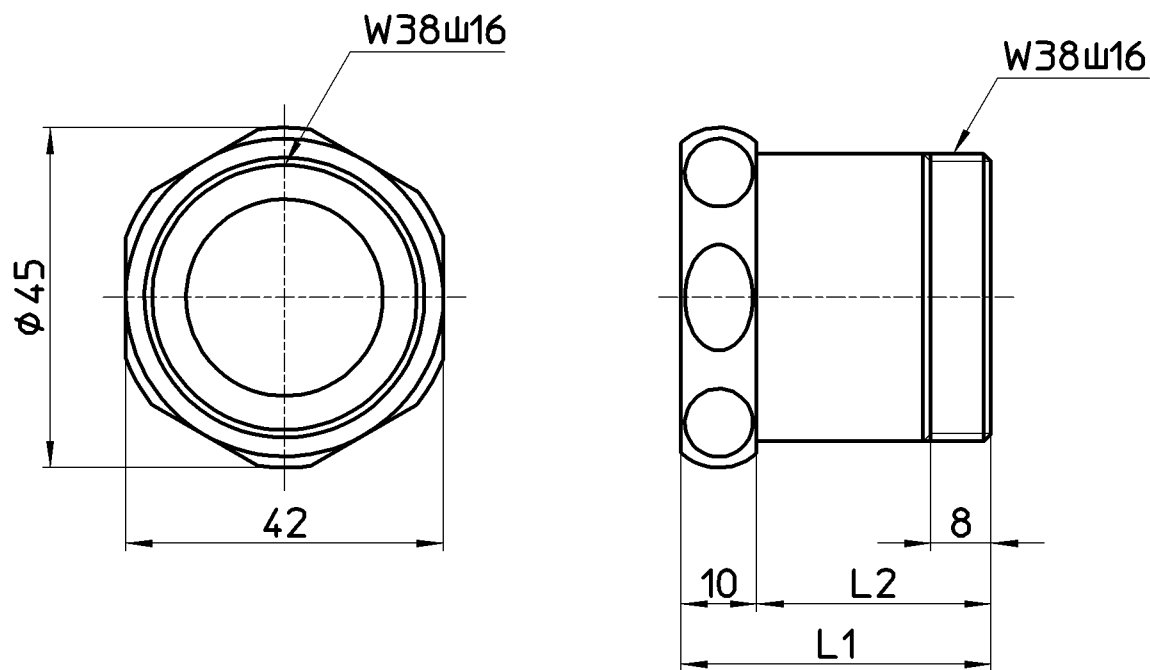


図番



品番	L1	L2
V95-61-155	41	31
V95-61-200	86	76

備考

品名	F・Vザルホ洗浄便座用	尺度	承認	検図	製図	担当	第三角法
品番	V95-61-155 V95-61-200	1:1	牧	片岡	松山	板津	株式会社 三栄水栓製作所
			13・10・12	13・10・11	13・10・10	13・10・10	