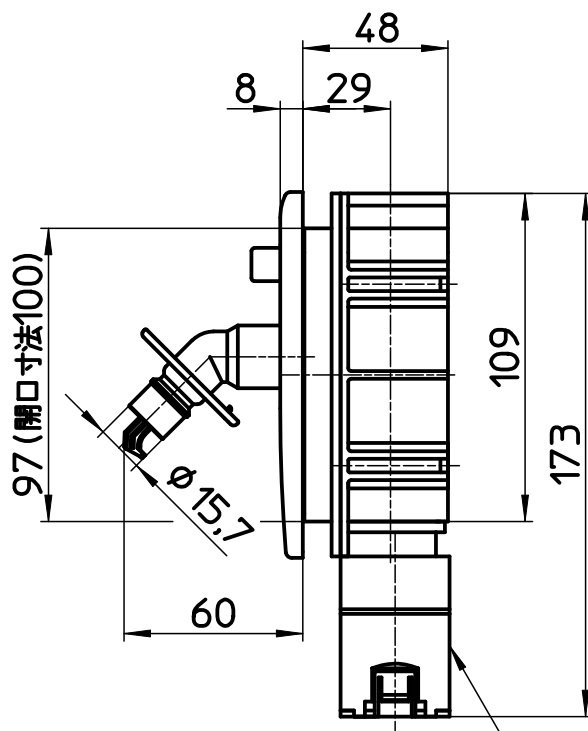
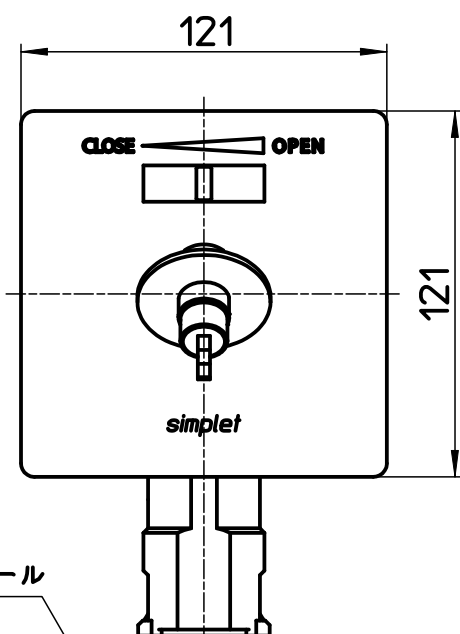
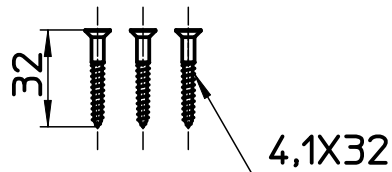
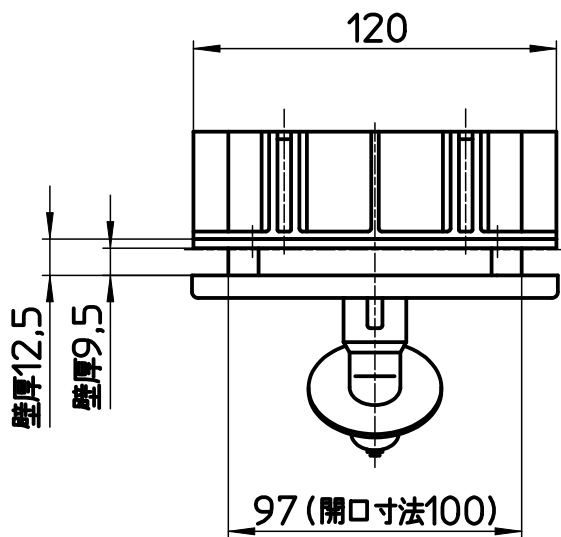
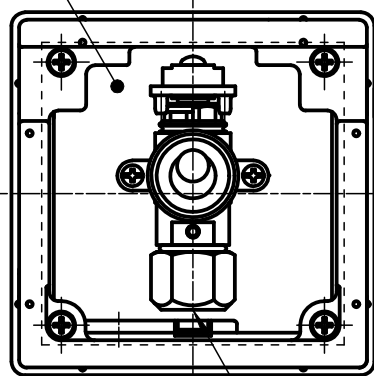


図番



さや管サイズ22又は25
(10A樹脂管用)



化粧プレートを外した状態

備考	呼び径 10A 日本水道協会認証登録品 登録番号 C-284	適用管種	架橋ポリエチレン管 JIS K 6769 PN15 M種 単層 水道用架橋ポリエチレン管 JIS K 6787 M種 単層 水道用ポリブテン管 JIS K 6792 ・ ポリブテン管 JIS K 6778				
品名	水道用コンセント シンプレット	尺度	承認	検図	製図	設計	第三角法
品番	V960ALU-3-10A	1:2,5	21・12・16	21・12・16	21・12・16	21・12・16	SANEI 株式会社