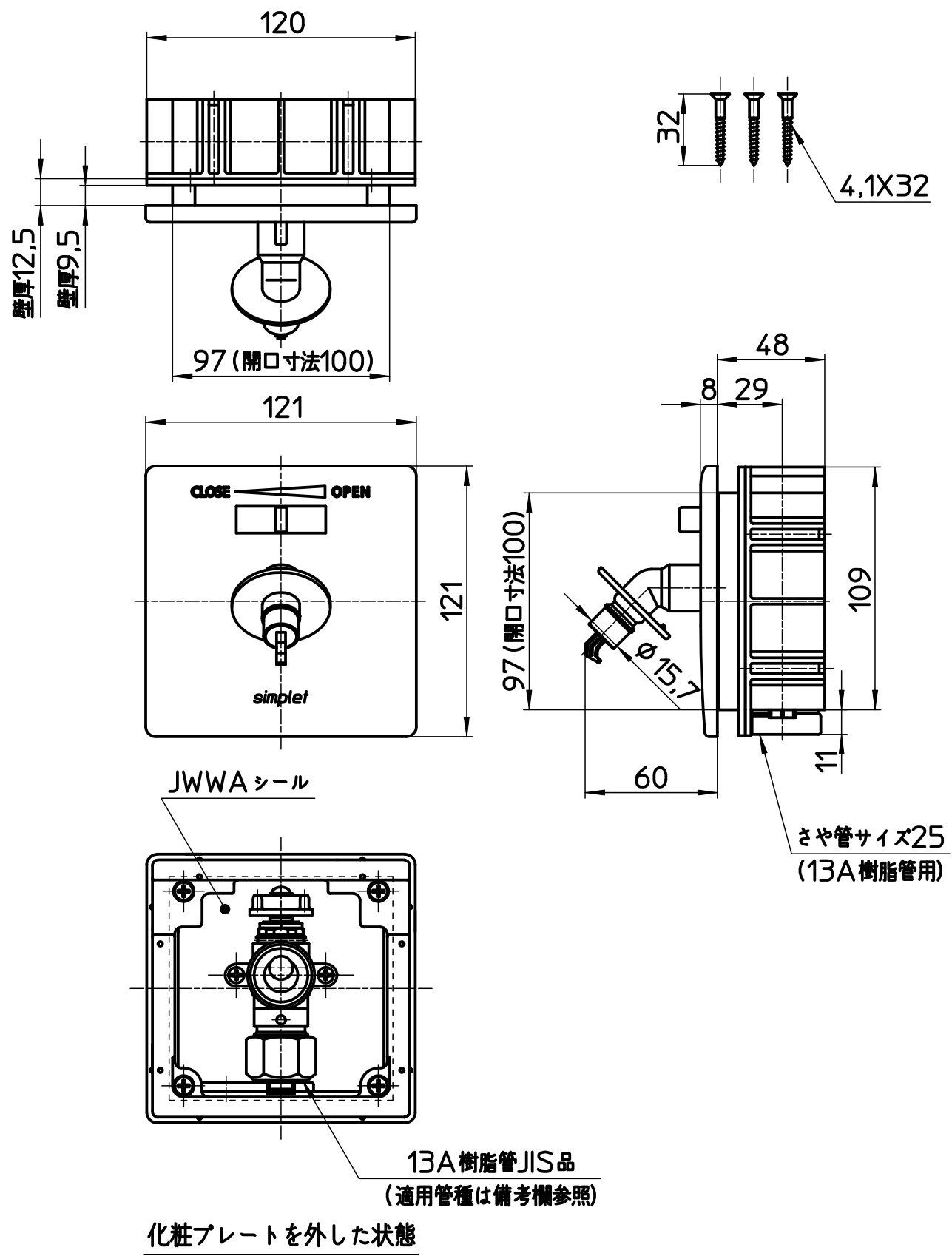


図番



|    |                           |       |                                 |                               |                      |                   |            |
|----|---------------------------|-------|---------------------------------|-------------------------------|----------------------|-------------------|------------|
| 備考 | 呼び径 13A                   | 適用管種  | 架橋ポリエチレン管 JIS K 6769 PN15 M種 単層 | 水道用架橋ポリエチレン管 JIS K 6787 M種 単層 | 水道用ポリブテン管 JIS K 6792 | ポリブテン管 JIS K 6778 |            |
|    | 日本水道協会認証登録品<br>登録番号 C-284 |       |                                 |                               |                      |                   |            |
| 品名 | 水道用コンセント<br>シンプレット        | 尺度    | 承認                              | 検図                            | 製図                   | 設計                | 第三角法       |
| 品番 | V960ALU-3                 | 1:2.5 | 21・12・16                        | 21・12・16                      | 21・12・16             | 21・12・16          | SANEI 株式会社 |