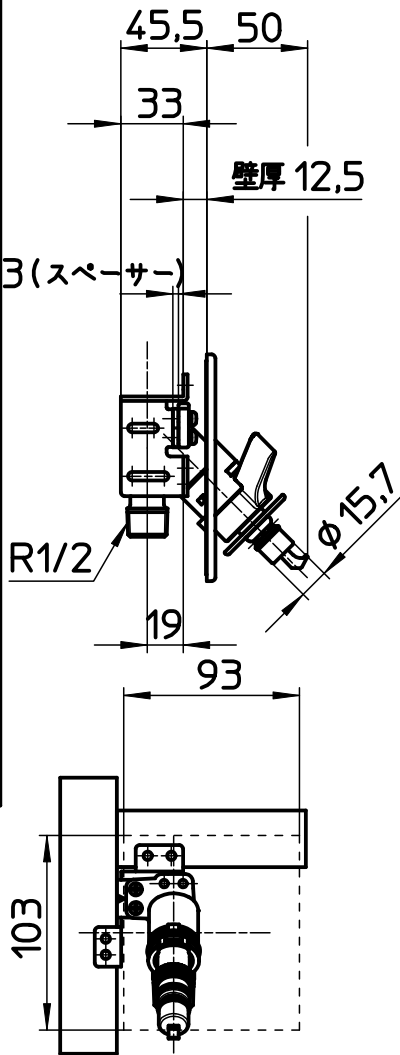
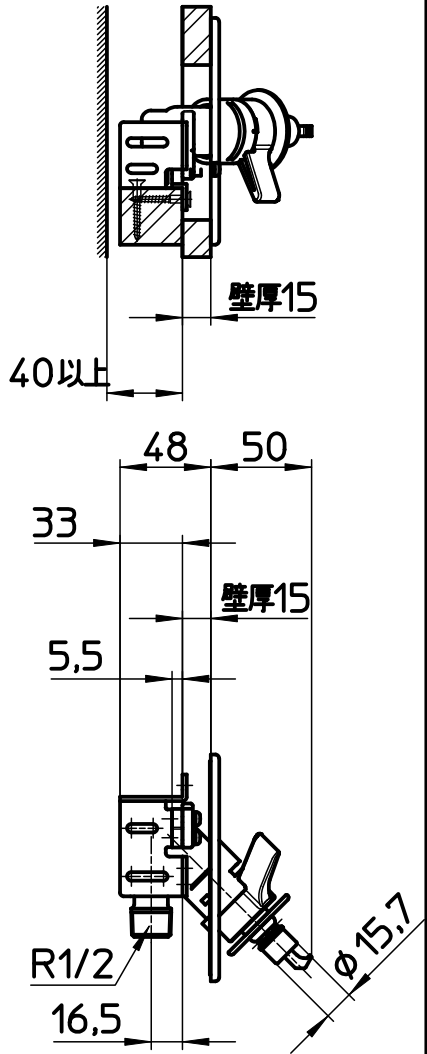
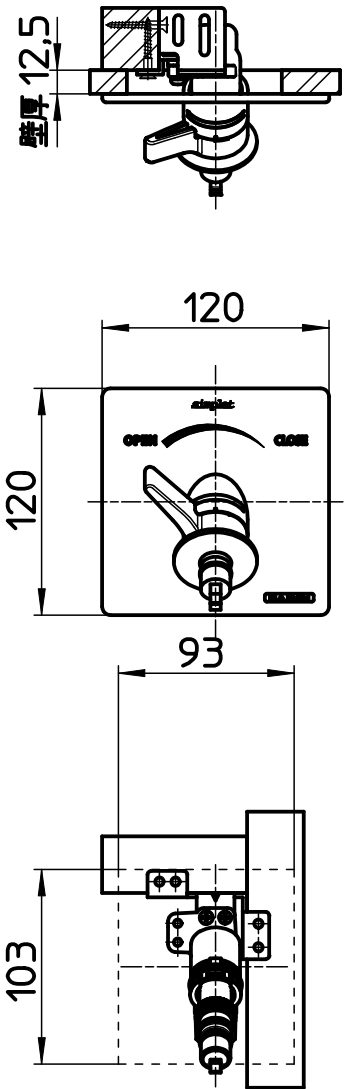


図番

●壁厚15mm時



調整シート
調整シート



壁開口寸法(左固定の場合)

壁開口寸法(右固定の場合)

備考	JIS 壁(ボード)厚9,5mm・12,5mmに対応しています。(9,5mmの場合はスペーサーが不要です。) 木ねじは同梱されておりません。皿木ねじ4,1X32(推奨)をご使用下さい。 寒冷地用(V962ALK-1T)は逆止弁が内蔵されておりません。						
品名	水道用コンセント シンプレット	尺度	承認	検図	製図	設計	第三角法
品番	V962ALU-1T V962ALK-1T	1:4	21・12・16	21・12・16	21・12・16	21・12・16	SANEI 株式会社