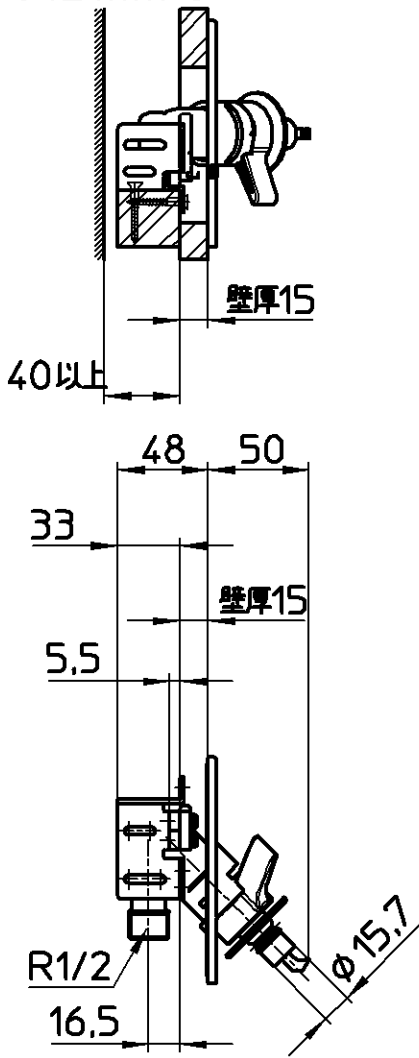
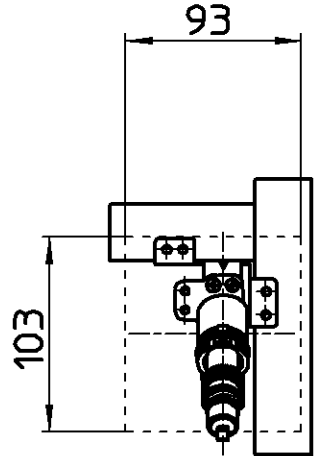
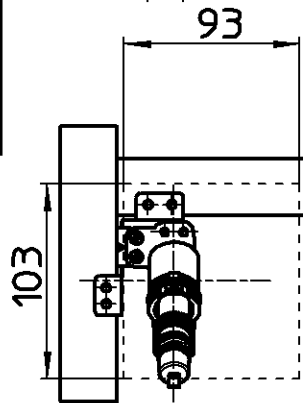
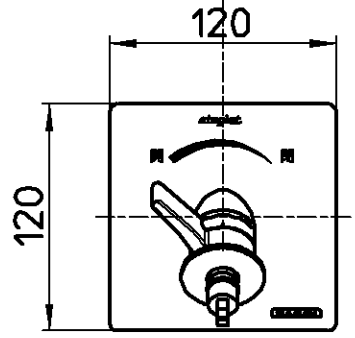
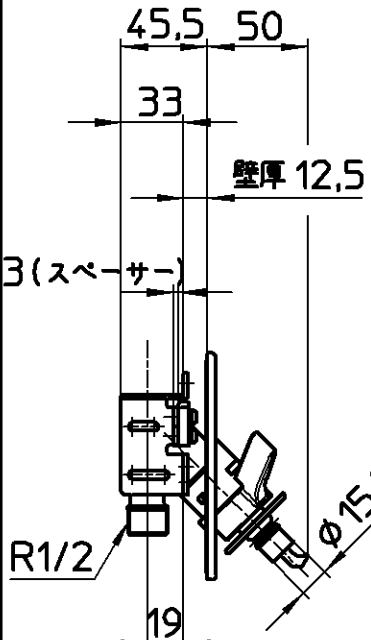
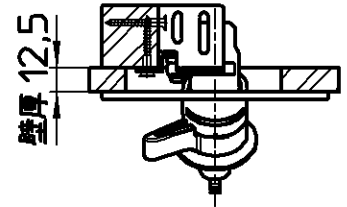


図番

●壁厚15mm時



調整シート



壁開口寸法(左固定の場合)

壁開口寸法(右固定の場合)

備考 JIS 壁(ボード)厚9,5mm・12,5mmに対応しています。(9,5mmの場合はスペーサーが不要です。) 木ねじは同梱されておりません。皿木ねじ4,1X32(推奨)をご使用下さい。 寒冷地用(V962LK-1)は逆止弁が内蔵されておりません。

|    |                        |     |    |    |    |    |            |
|----|------------------------|-----|----|----|----|----|------------|
| 品名 | 水道用コンセント<br>シンプレット     | 尺度  | 承認 | 検図 | 製図 | 設計 | 第三角法       |
| 品番 | V962LU-1T<br>V962LK-1T | 1:4 | 中島 | 野上 | 白石 | 中島 |            |
|    |                        |     |    |    |    |    | SANEI 株式会社 |