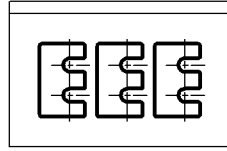
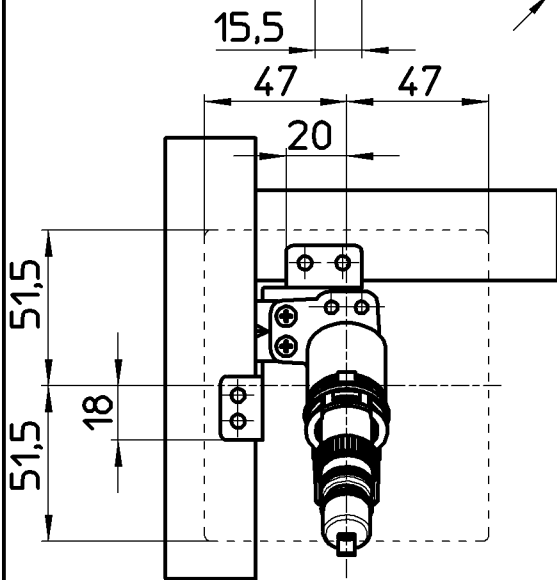
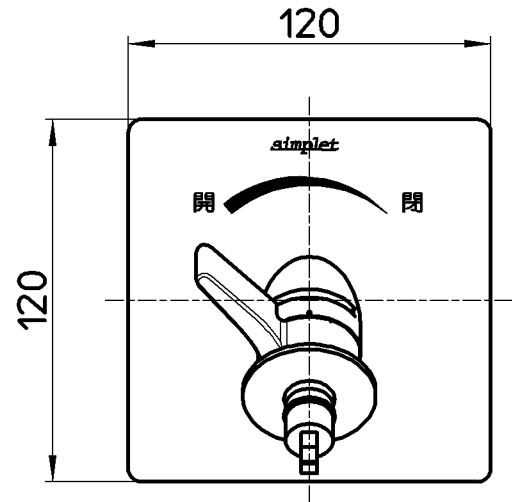
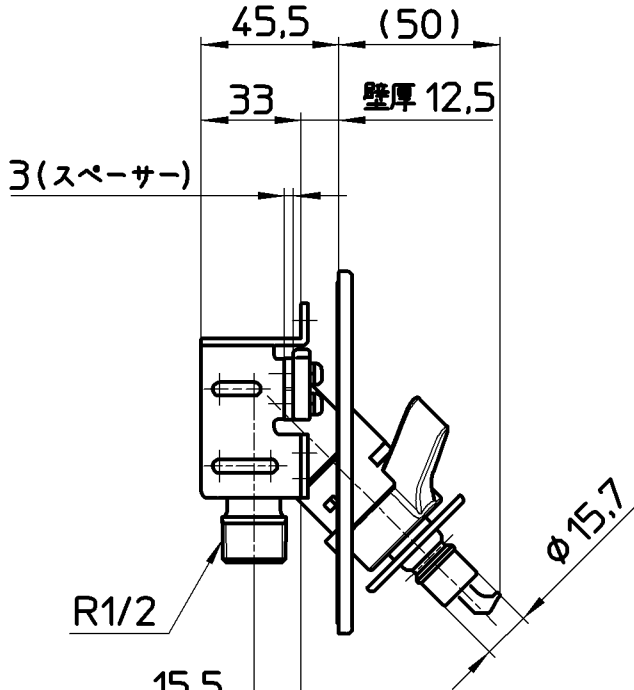
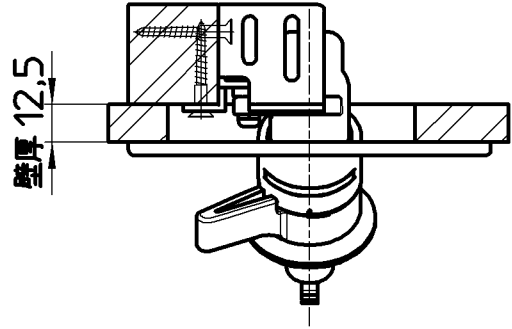


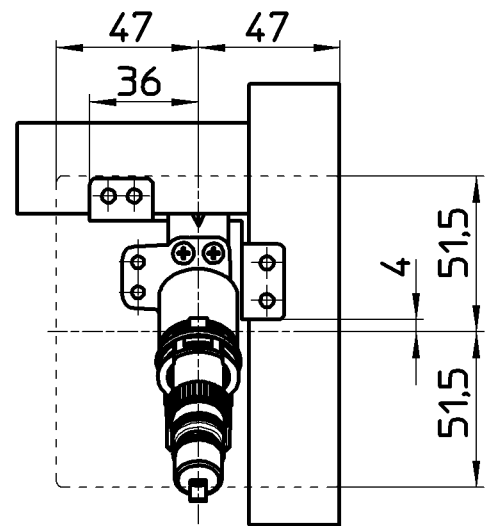
図番



同梱部品(調整シート)



壁開口寸法(左固定の場合)



壁開口寸法(右固定の場合)

備考 JIS 壁(ホード)厚9,5mm・12,5mmに対応しています。(9,5mmの場合はスペーサーが不要です。) 木ねじは同梱されておりません。皿木ねじ4,1X32(推奨)をご使用下さい。 寒冷地用(V962LK-1)は逆止弁が内蔵されておりません。

品名	水道用コンセント シンプレット	尺度	承認	検図	製図	設計	第三角法
品番	V962LU-1 V962LK-1	1:2,5	安岡	山本	芝原	芝原	株式会社 三栄水栓製作所
			12・11・5	12・11・5	12・11・2	11・12・15	