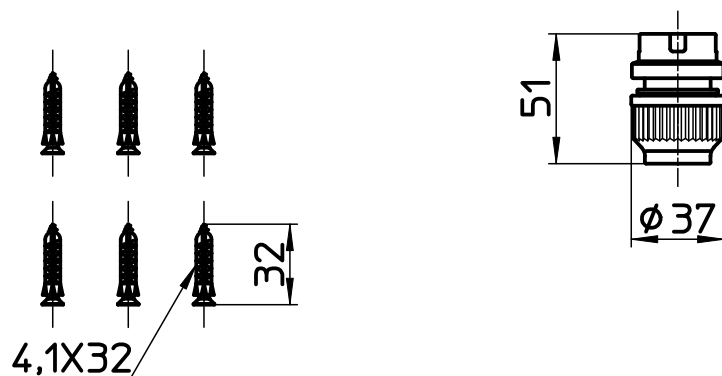
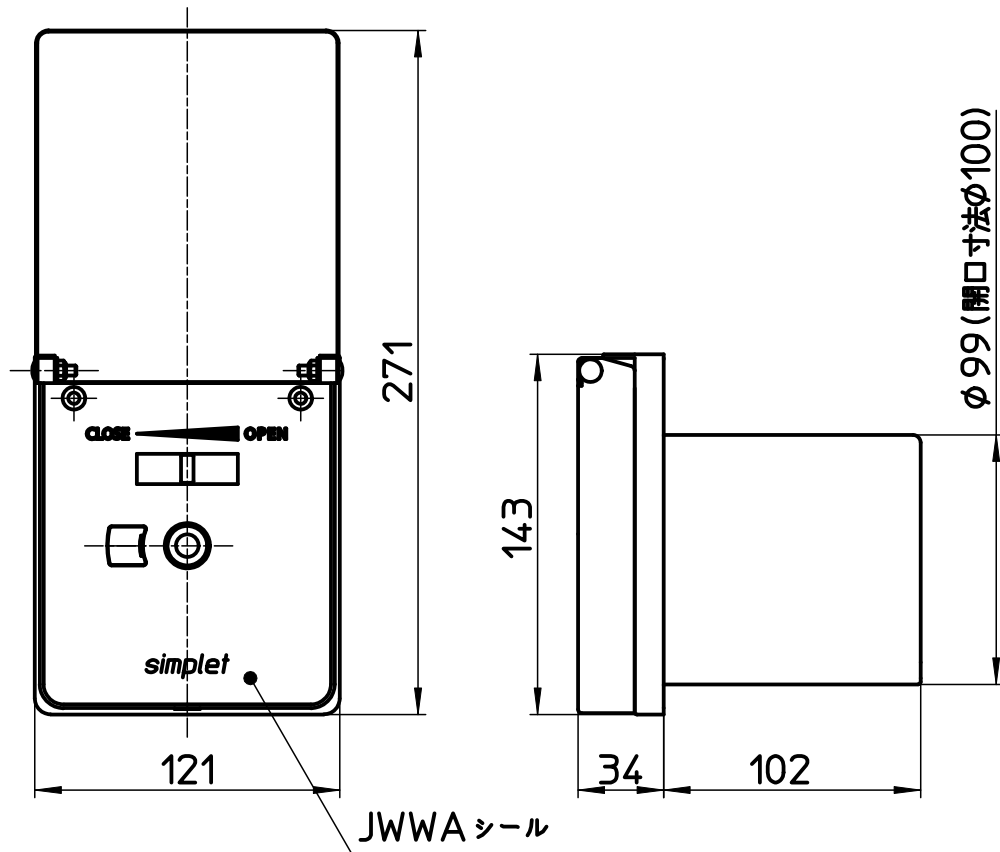


図番



備考	呼び径 13A 日本水道協会認証登録品 登録番号 C-284	適用管種	架橋ポリエチレン管 JIS K 6769 PN15 M種 単層 水道用架橋ポリエチレン管 JIS K 6787 M種 単層 ポリブテン管 JIS K 6778				
品名	水道用コンセント シンプレット	尺度	承認	検図	製図	設計	第三角法
品番	V96301AADS-3	1 : 3	21・12・16	21・12・16	21・12・16	21・12・16	SANEI 株式会社