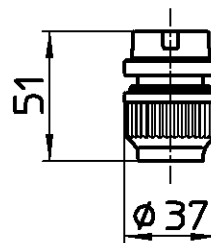
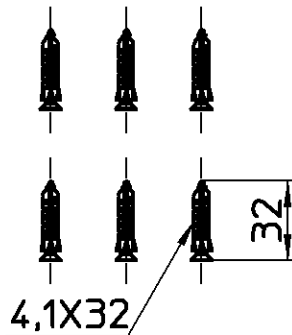
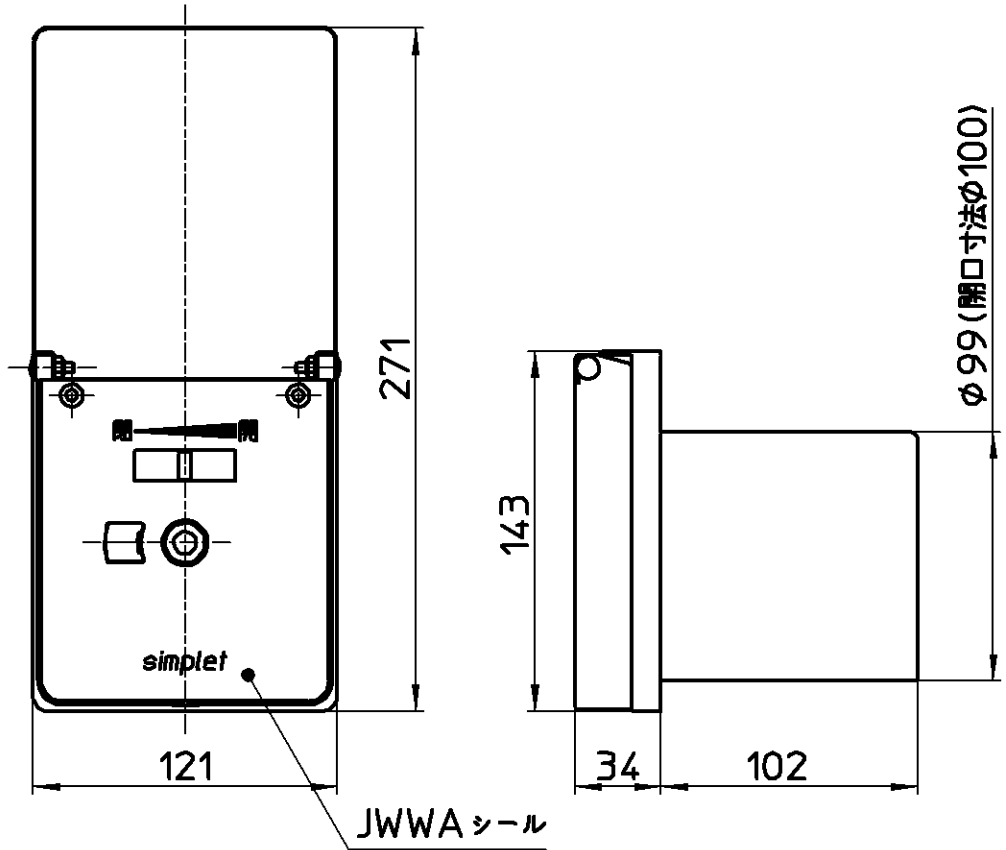


図番



備考	呼び径 13A 日本水道協会認証登録品 登録番号 C-284	適用管種 (架橋ポリエチレン管 JIS K 6769 PN15 M種 単層 水道用架橋ポリエチレン管 JIS K 6787 M種 単層 ポリブテン管 JIS K 6778					
品名	水道用コンセント シンプレット	尺度	承認	検図	製図	設計	第三角法
品番	V96301ADS-3	1:3	森	船戸	高橋	芝原	株式会社 三栄水栓製作所
			16・5・27	16・5・18	16・5・18	15・3・9	