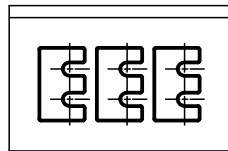
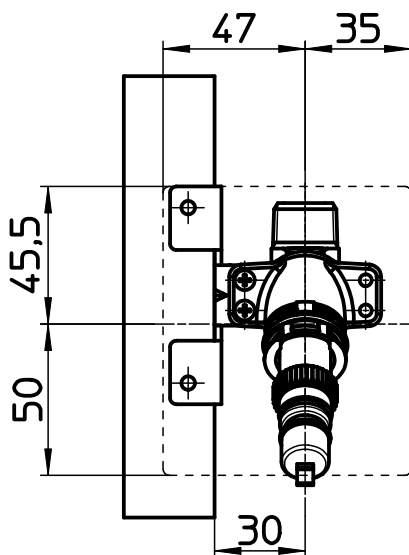
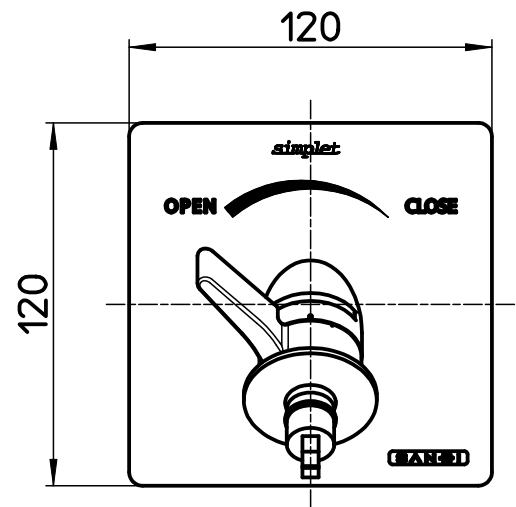
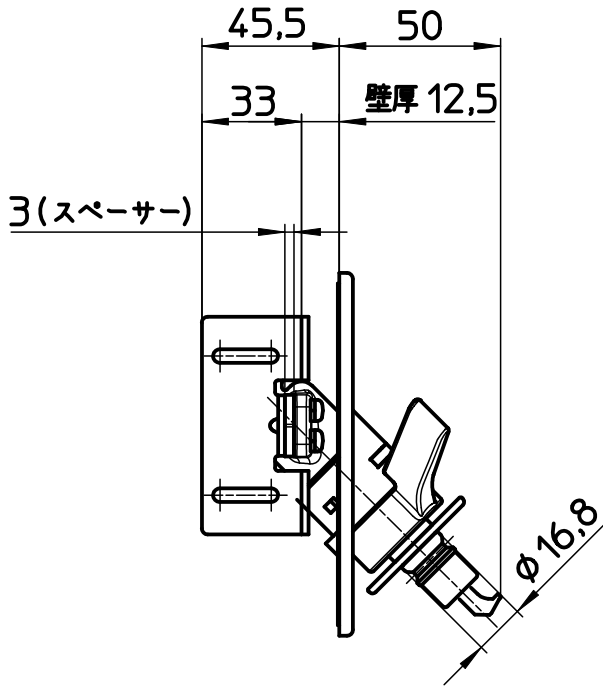
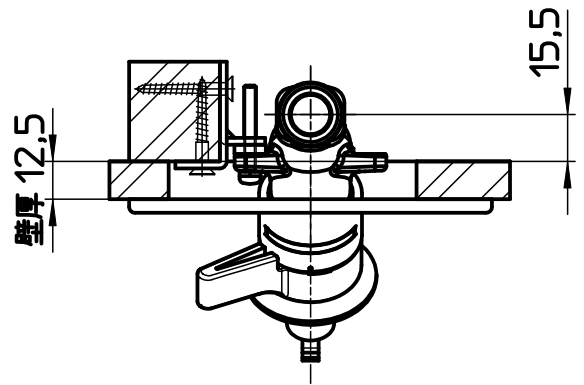


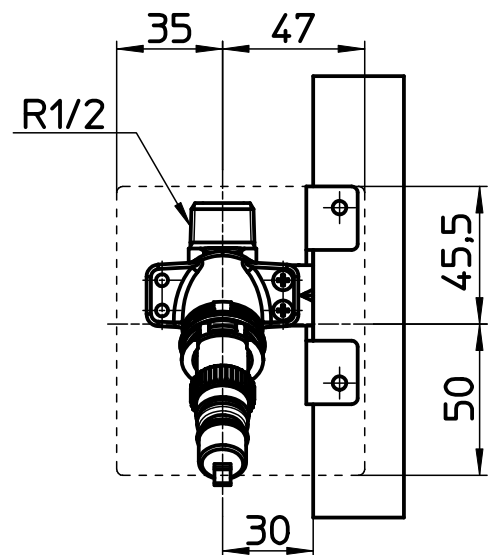
図番



同梱部品(調整シート)



壁開口寸法(左固定の場合)



壁開口寸法(右固定の場合)

備考

JIS

壁(ボード)厚9,5mm・12,5mmに対応しています。(9,5mmの場合はスペーサーが不要です。) 木ねじは同梱されておりません。皿木ねじ4,1X32(推奨)をご使用下さい。

品名

水道用コンセント
シンプレット

尺度

1:2,5

承認

21・12・16

検図

21・12・16

製図

21・12・16

設計

21・12・16

第三角法



品番

V9652ALU-1

SANEI 株式会社