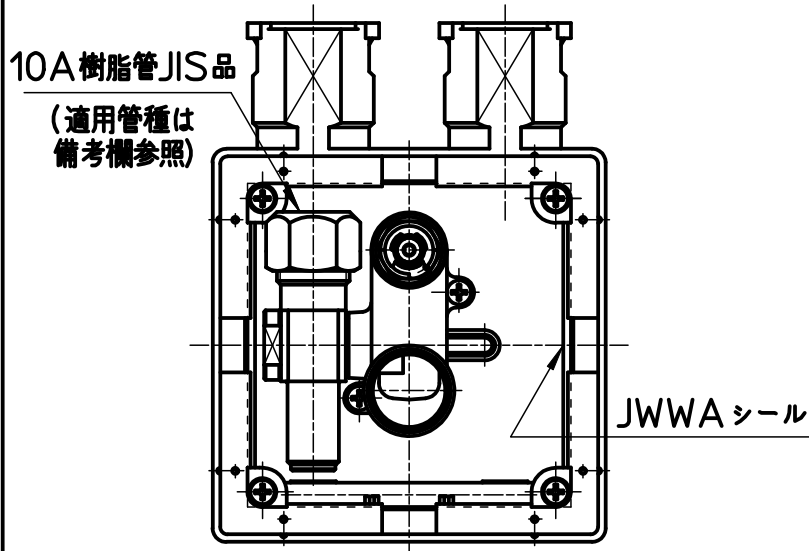
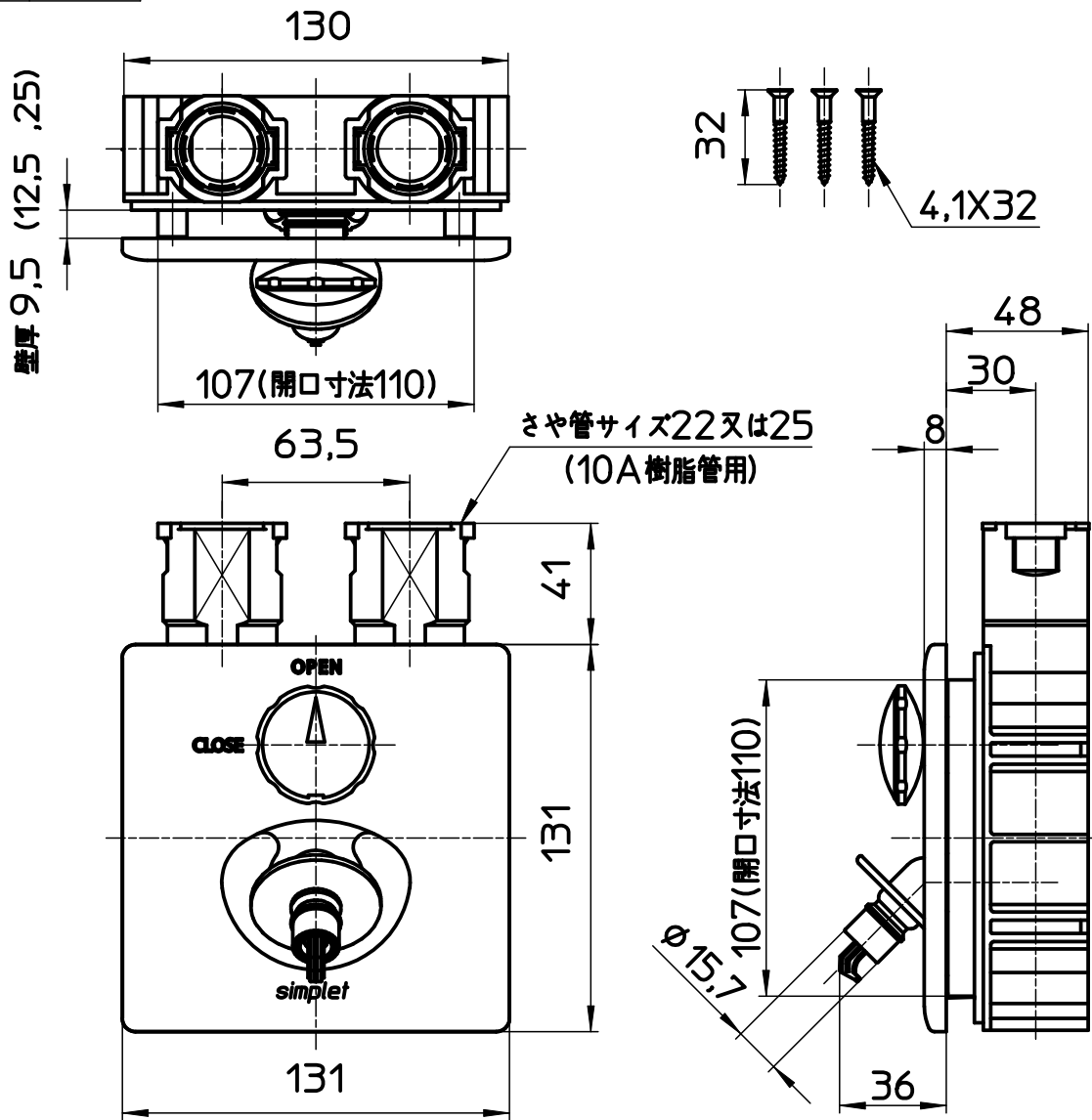


図番



化粧プレートを外した状態

備考	呼び径 10A 天井床配管用	架橋ポリエチレン管 JIS K 6769 PN15 M種 単層 水道用架橋ポリエチレン管 JIS K 6787 M種 単層 水道用ポリブテン管 JIS K 6792 ポリブテン管 JIS K 6778	承認	検図	製図	設計	第三角法
	日本水道協会認証登録品 適用管種 登録番号 C-446						
品名	水道用コンセント シンプレット	尺度	承認	検図	製図	設計	SANEI 株式会社
品番	V965ALU -3-10A	1:2.5	21・12・16	21・12・16	21・12・16	21・12・16	