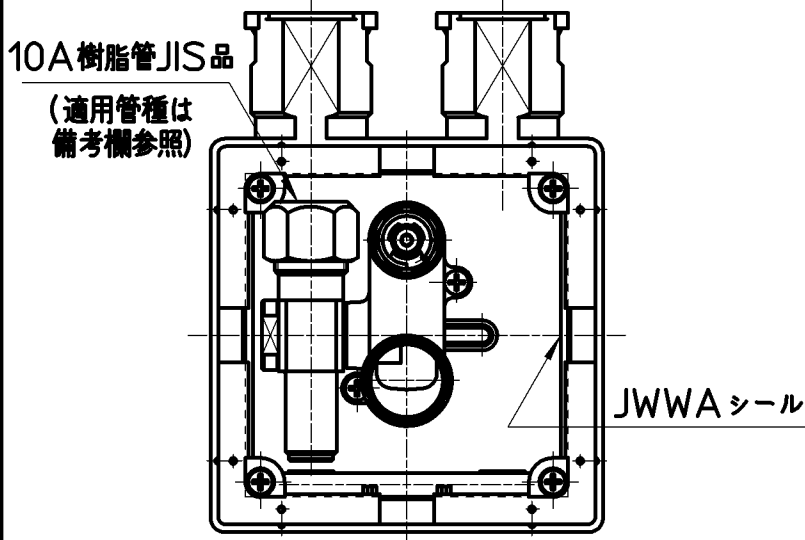
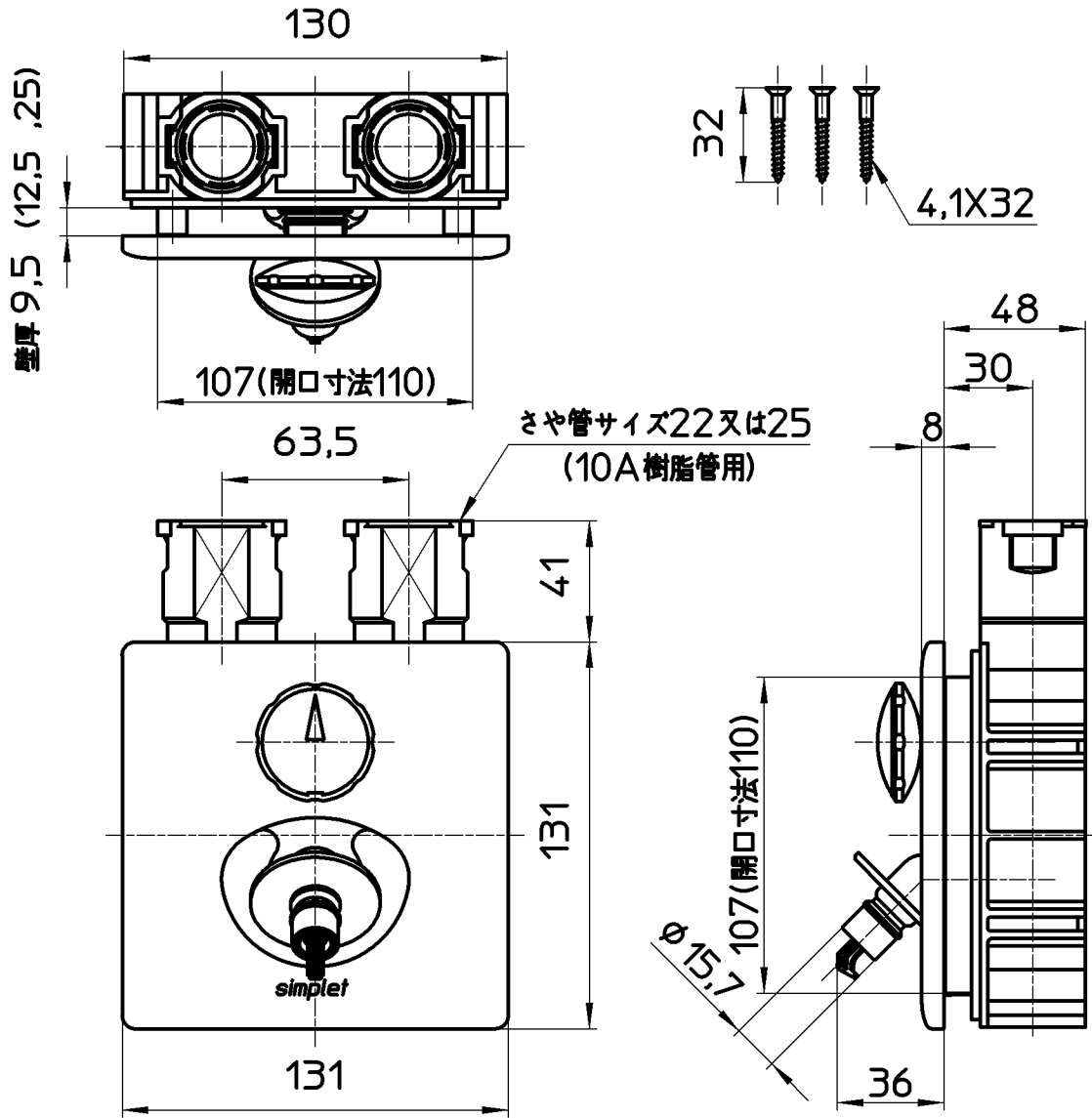


図番



化粧プレートを外した状態

備考	呼び径 10A 天井床配管用	架橋ポリエチレン管 JIS K 6769 PN15 M種 単層 水道用架橋ポリエチレン管 JIS K 6787 M種 単層 水道用ポリブテン管 JIS K 6792 ポリブテン管 JIS K 6778	壁厚が25mmの場合は、 壁厚調整用アダプターをご使用ください。 (別売 V965-25F)	日本水道協会認証登録品	適用管種	登録番号 C-446						
	水道用コンセント シンプレット			尺度	承認		検図	製図	設計	第三角法		
品名	水道用コンセント シンプレット	尺度	1:2.5	承認	安田	検図	片岡	製図	酒光	設計	安岡	株式会社 三栄水栓製作所
品番	V965LU -3-10A	承認	12・6・26	検図	12・6・25	製図	12・6・25	設計	04・6・			