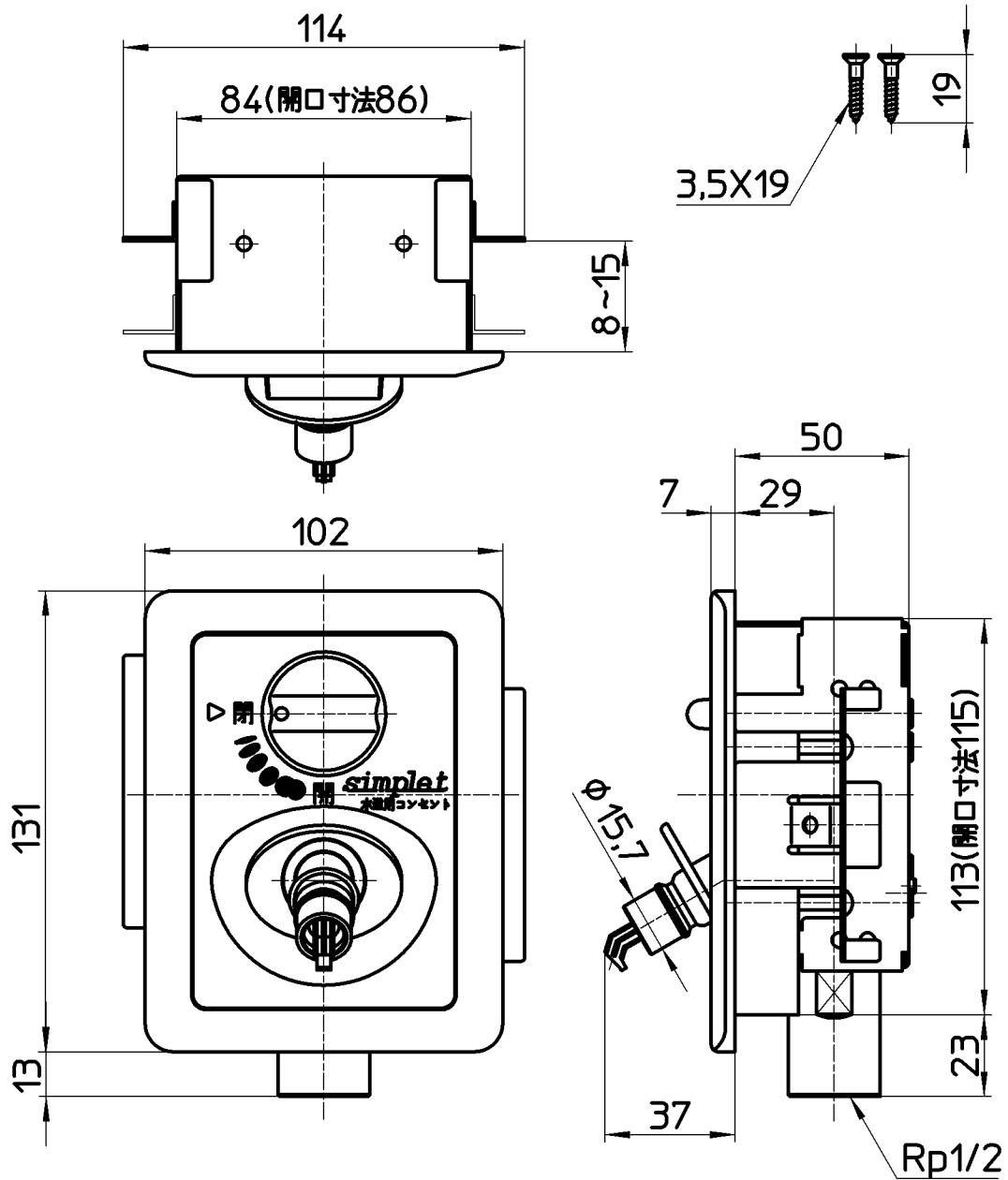


図番



備考 JIS

品名 水道用コンセント
シンプレット

品番 V96LT

尺度

1:2

承認

安田

11・12・19

検図

片岡

11・12・19

製図

酒光

11・12・19

設計

橋本

04・6・

第三角法

株式会社 三栄水栓製作所