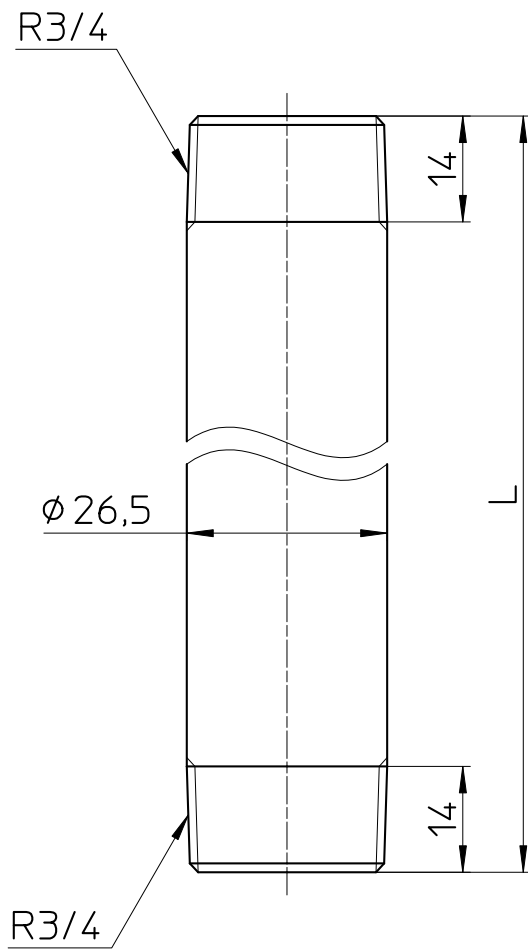


図番



品番	L
VS22-62-20-40	40
VS22-62-20-50	50
VS22-62-20-65	65
VS22-62-20-75	75
VS22-62-20-100	100
VS22-62-20-125	125
VS22-62-20-200	200
VS22-62-20-300	300
VS22-62-20-400	400
VS22-62-20-500	500

備考

品名	ステンレス給水管	尺度	承認	検図	製図	設計	第三角法
品番	VS22-62 -20-(各サイズ)	1:1	21・9・1	21・9・1	21・9・1	16・1・14	SANEI 株式会社