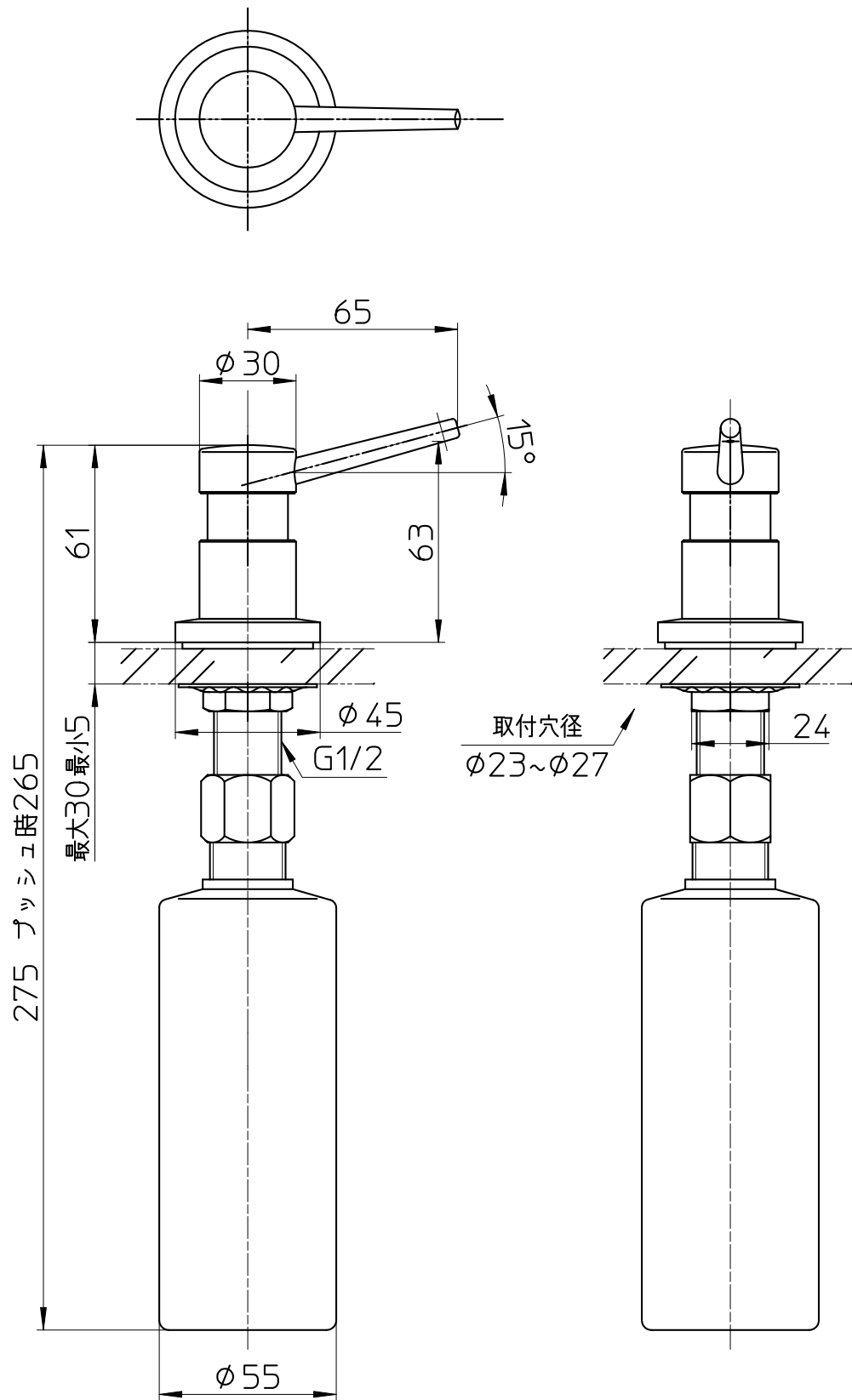


図番



275 プッシュ時265

最大30 最小5

取付穴径
φ23~φ27

備考	容器の容量:300ml						
品名	ソープディスペンサー	尺度	承認	検図	製図	設計	第三角法
品番	W170	1:2	21・9・1	21・9・1	21・9・1	12・4・3	SANEI 株式会社