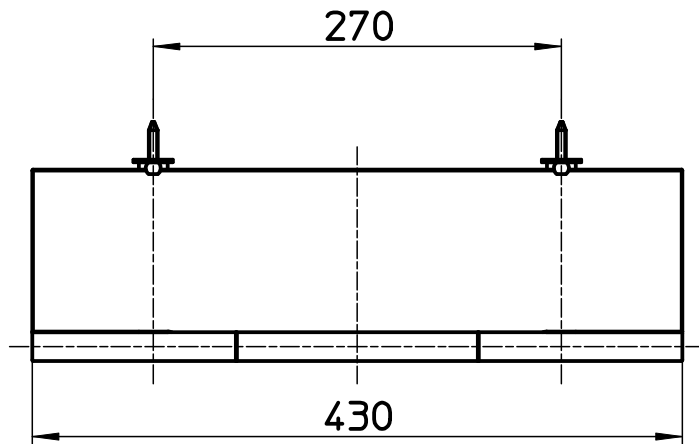
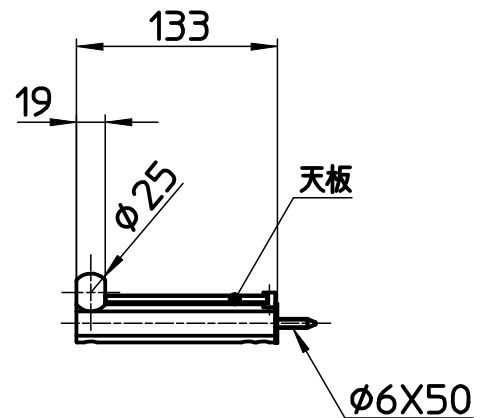
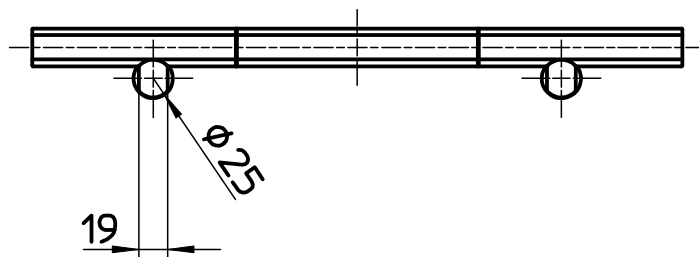


図番



W2109-1	ガラス天板
W2109-2	金属天板



備考 ナベタッピンねじ $\phi 6 \times 50$:2本

品名	棚 (ガラス天板) 棚 (金属天板)	尺度	承認	検図	製図	設計	第三角法
品番	W2109-1-MDP-A W2109-2-MDP-A	1:5	22・11・30	22・11・30	22・11・29	22・11・29	SANEI 株式会社