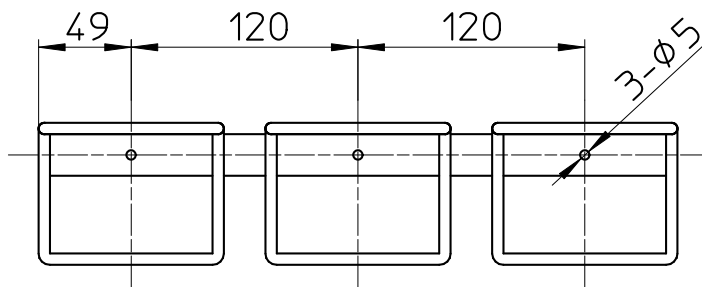
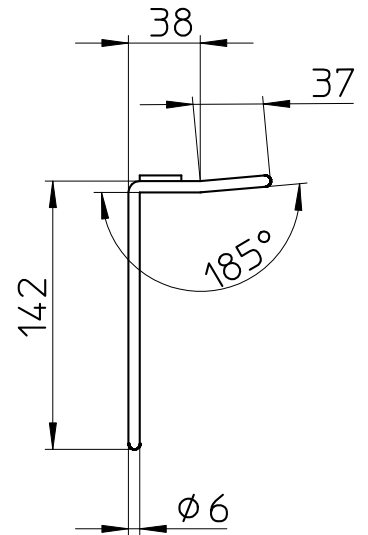
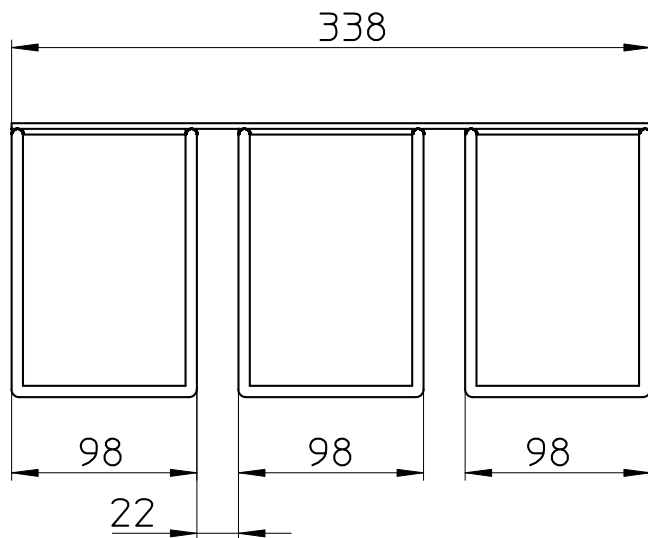


図番



備考	壁固定用ビス(φ3,8X25) : 3本 耐荷重 : 3kg						
品名	アイアンホルダー	尺度	承認	検図	製図	設計	第三角法
品番	W2117-D	1 : 4	21・9・1	21・9・1	21・9・1	17・8・22	SANEI 株式会社